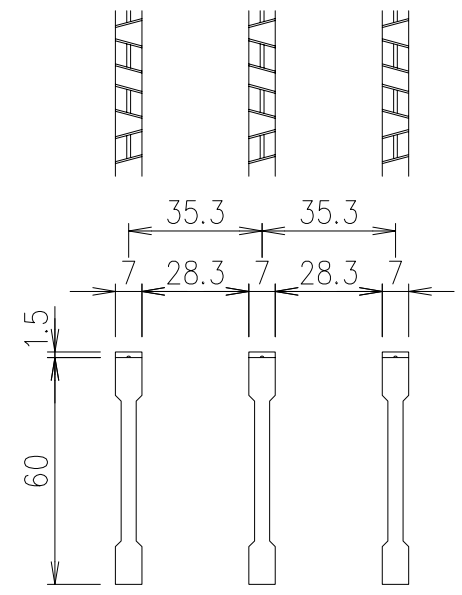
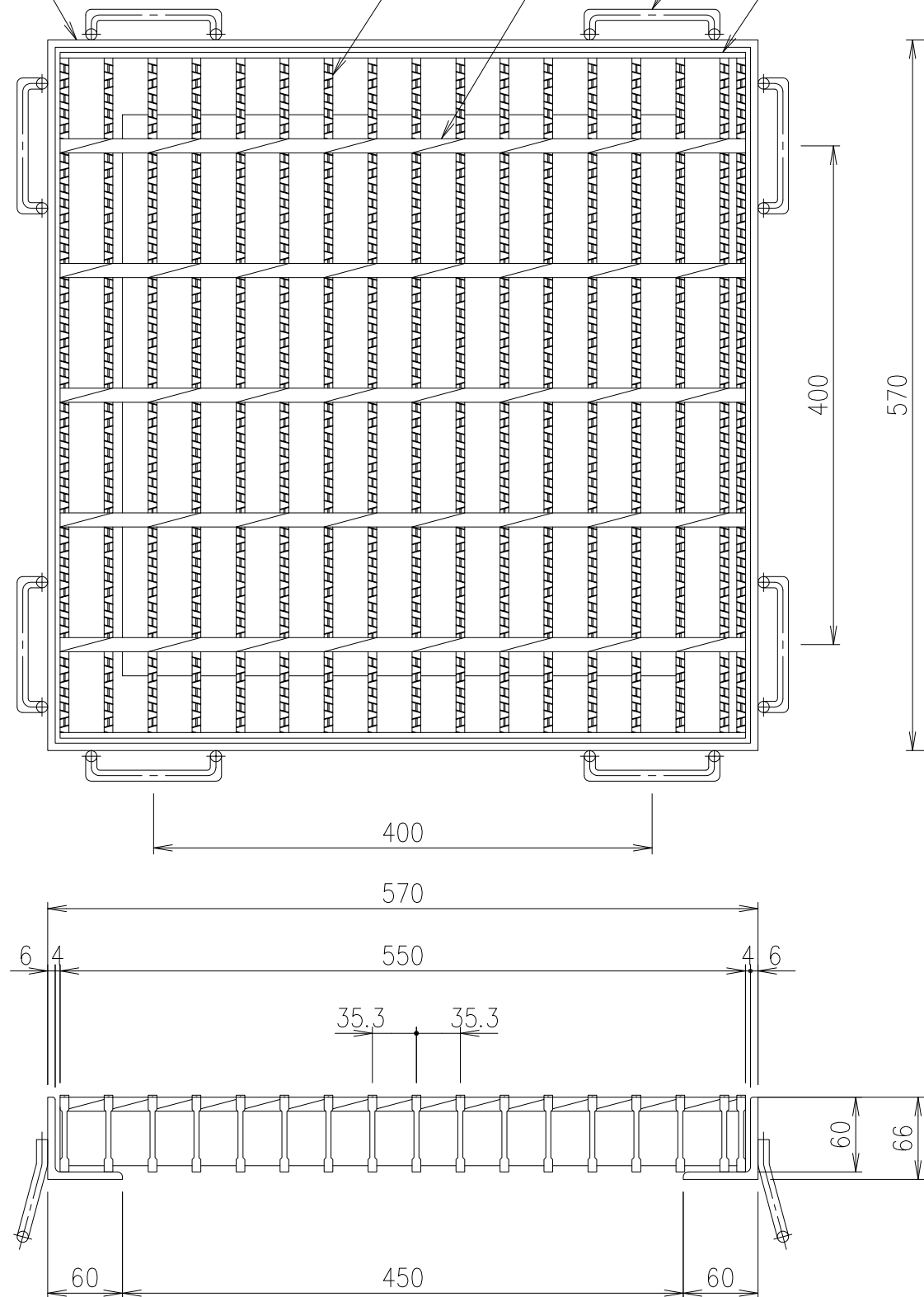
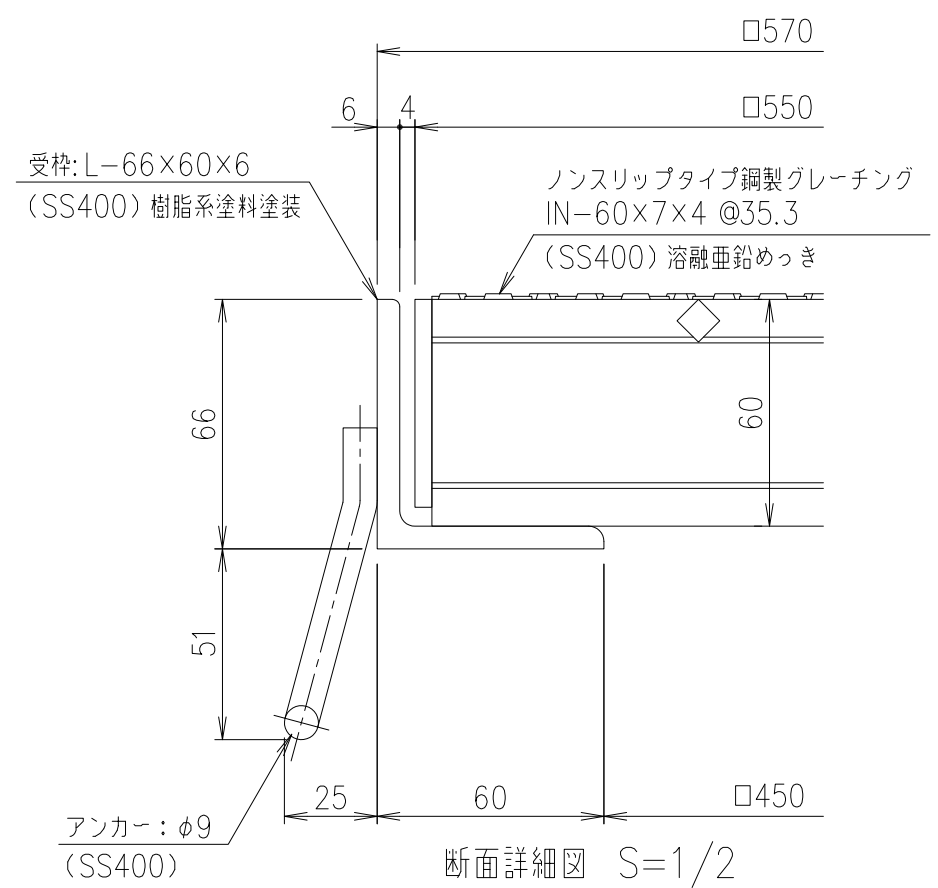


四方枠 (GSL-66)
 L-66×60×6
 メインバー
 IN-60
 クロスバー
 □8
 アンカー
 φ9
 エンドプレート
 FB55×4.5



メインバー詳細図 S=1/2



断面詳細図 S=1/2

項番	名称	材質	個数	kg/個	記事
	受枠	SS400	12.9		樹脂系塗料塗装
	ますぶた	SS400	26.7		溶融亜鉛めっき

記号	内容	日付	編集	担当	製図	照査	承認	1/5 名称
A	転写	H27.10.29	高田		高田	本木	伊藤	
					平成	年	月	日
親番				第一機材株式会社				1/5 図番
図歴								

DKC 鋼製グレーチングますぶた
 GMN60-45
 適用荷重: 横断衝撃なし T-25
 G-E3-00092A