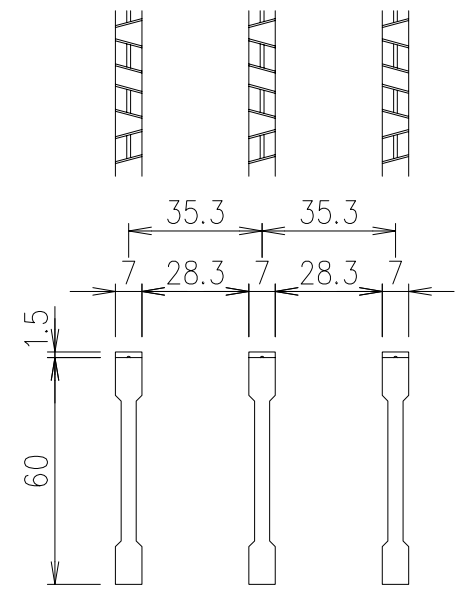
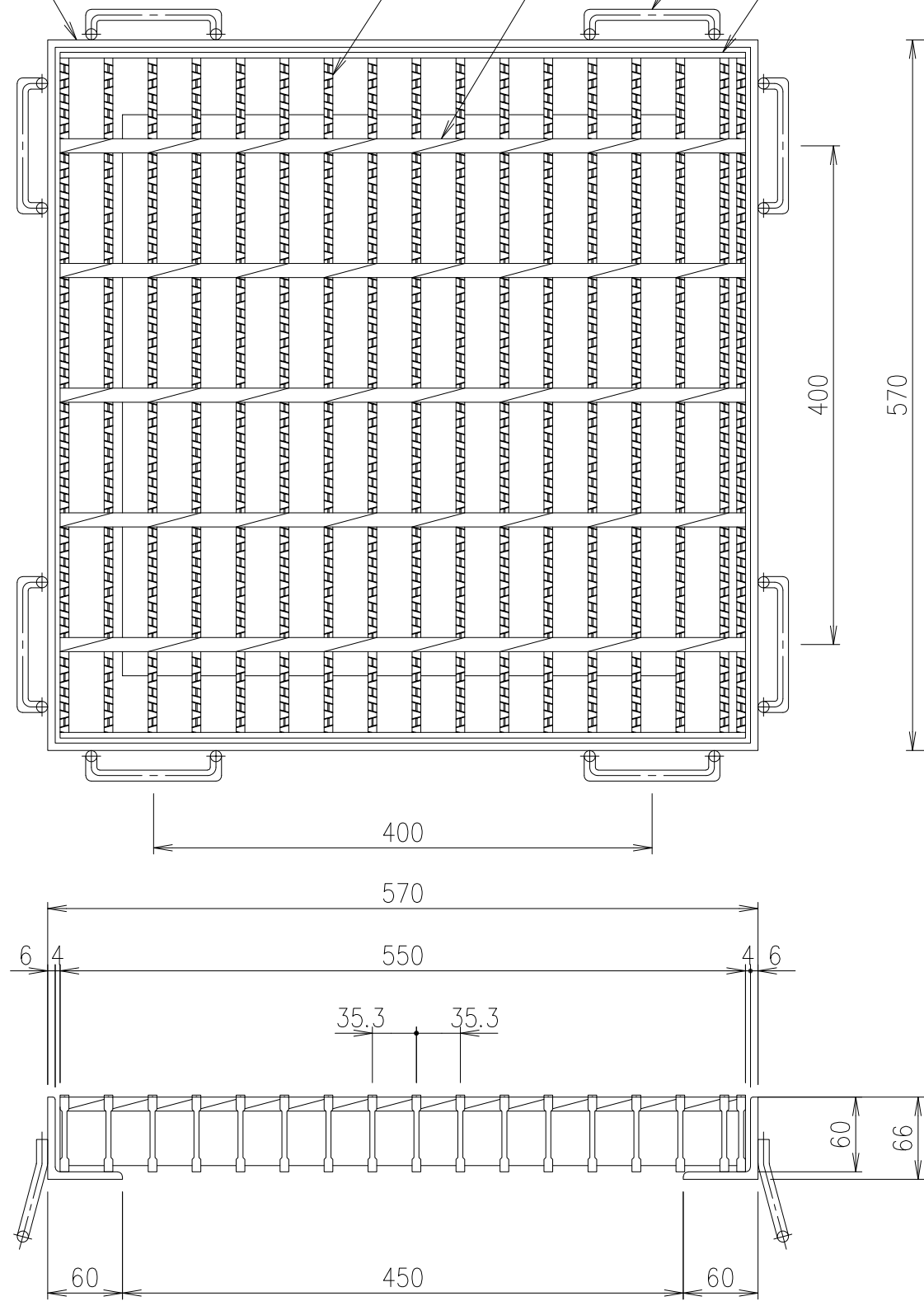
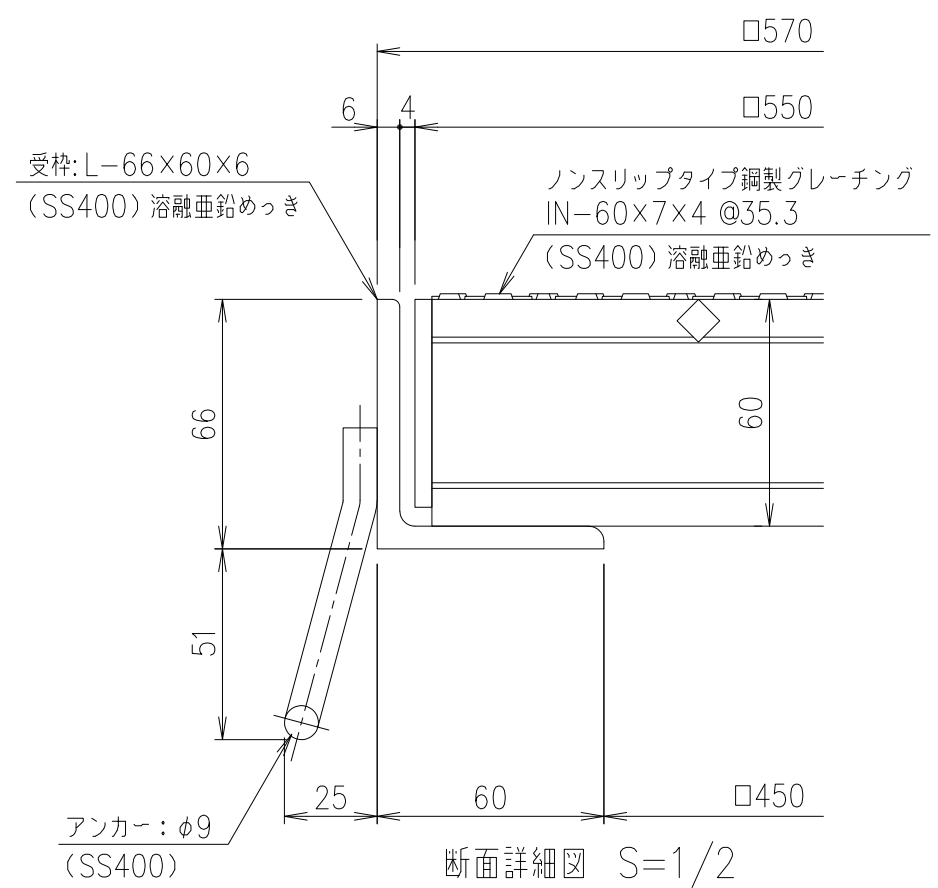


四方枠(GSL-66)
 L-66×60×6
 メインバー
 IN-60
 クロスバー
 □8
 アンカー
 φ9
 エンドプレート
 FB55×4.5



メインバー詳細図 S=1/2



断面詳細図 S=1/2

項番	名称	材質	個数	kg/個	記事
	受枠	SS400	12.9		溶融亜鉛めっき
	ますぶた	SS400	26.7		溶融亜鉛めっき

記号	内容	日付	編集	担当	製図	照査	承認	1/5	名称
					野口	千葉	本木	1/5	
					年	月	日	三角法	
親番									図番
図歴									

第一機材株式会社