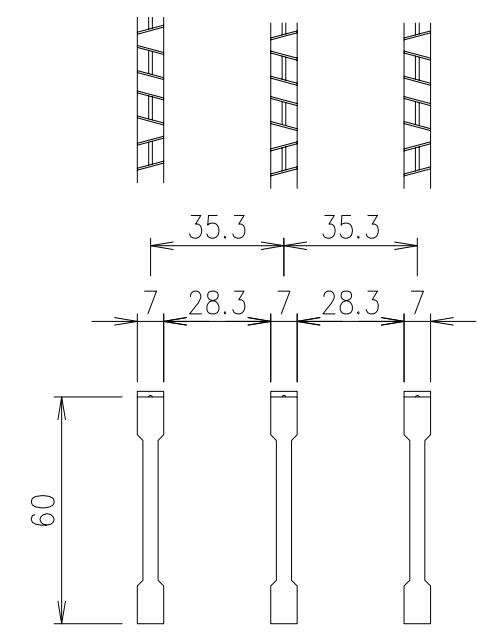
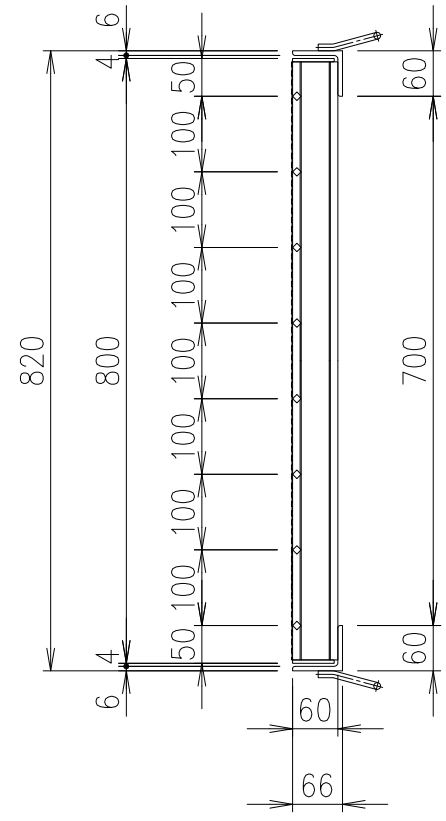
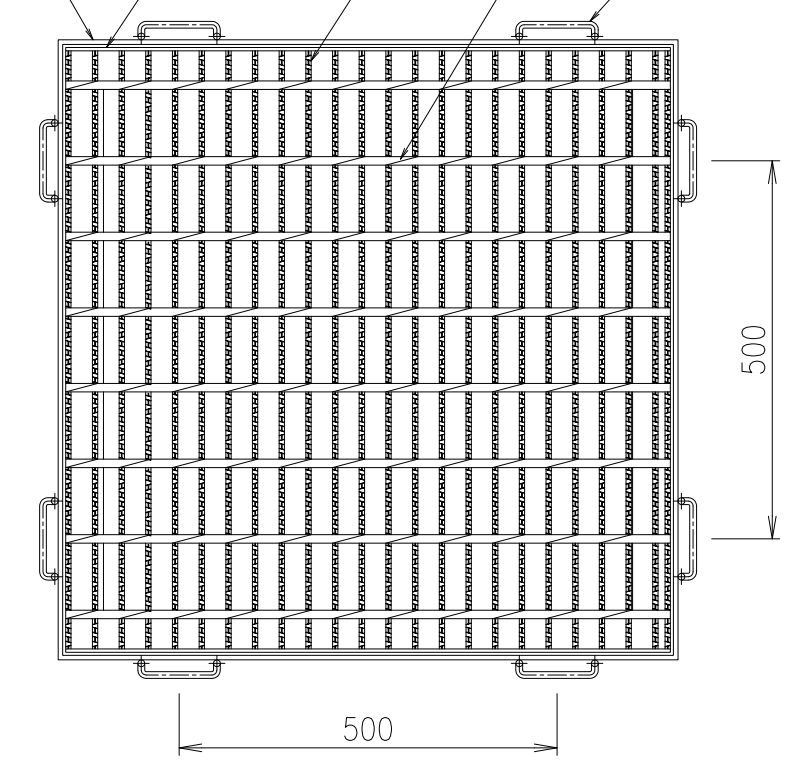
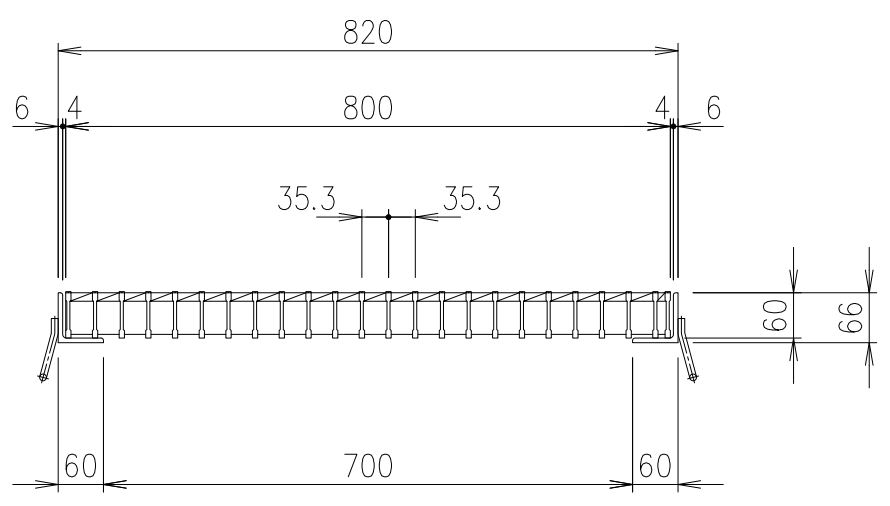


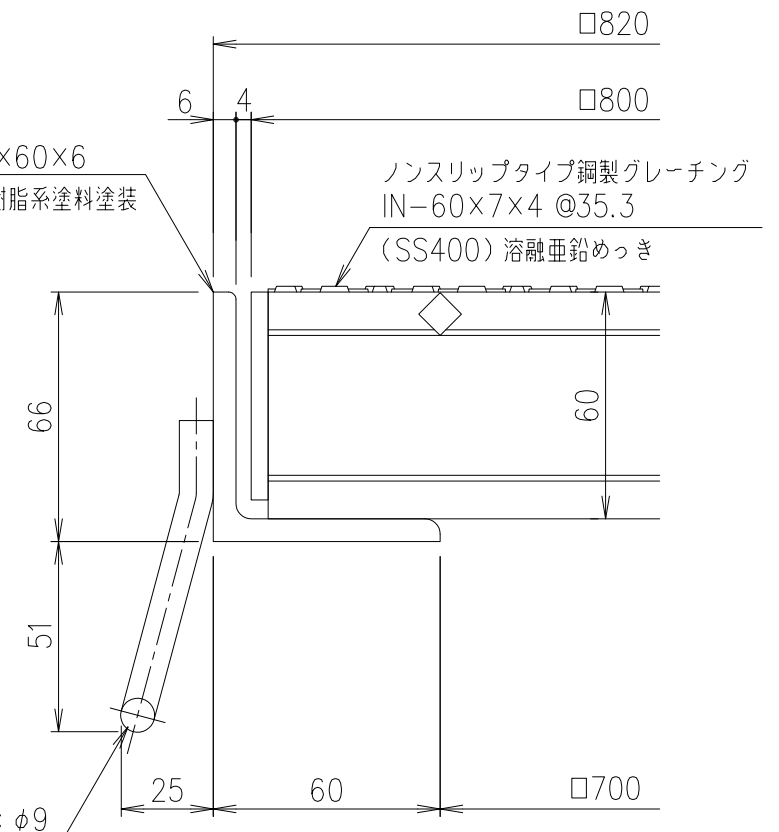
四方枠(GSL-66)  
 L-66×60×6  
 エンドプレート  
 FB55×4.5  
 メインバー  
 IN-60  
 クロスバー  
 □8  
 アンカー  
 φ9



メインバー詳細図 S=1/2



受枠: L-66×60×6  
 (SS400) 樹脂系塗料塗装



断面詳細図 S=1/2

アンカー: φ9  
 (SS400)

項番	名称	材質	個数	kg/個	記事
	受枠	SS400	19.5		樹脂系塗料塗装
	ますぶた	SS400	54.3		溶融亜鉛めっき

記号	内容	日付	編集	担当	製図	照査	承認	1/10 尺度	名称
A	転写	H27.10.29	高田		高田	本木	伊藤		
親番				平成 年 月 日				三角法	図番
図歴				第一機材株式会社					
DKC 鋼製グレーチングますぶた									
GMN60-77									
適用荷重: 横断衝撃なし T-14									
G-E3-03910A									