

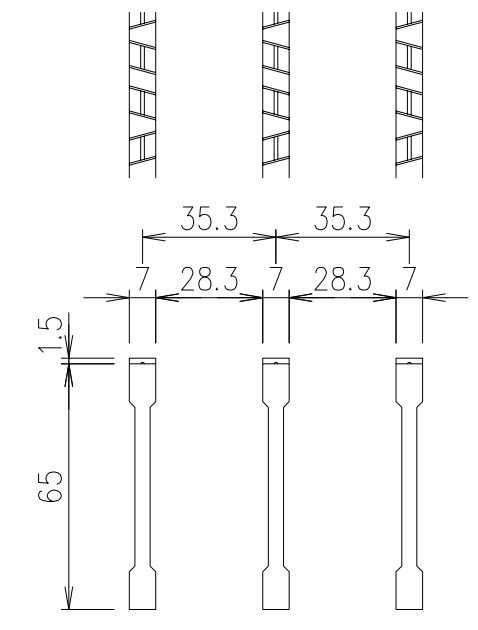
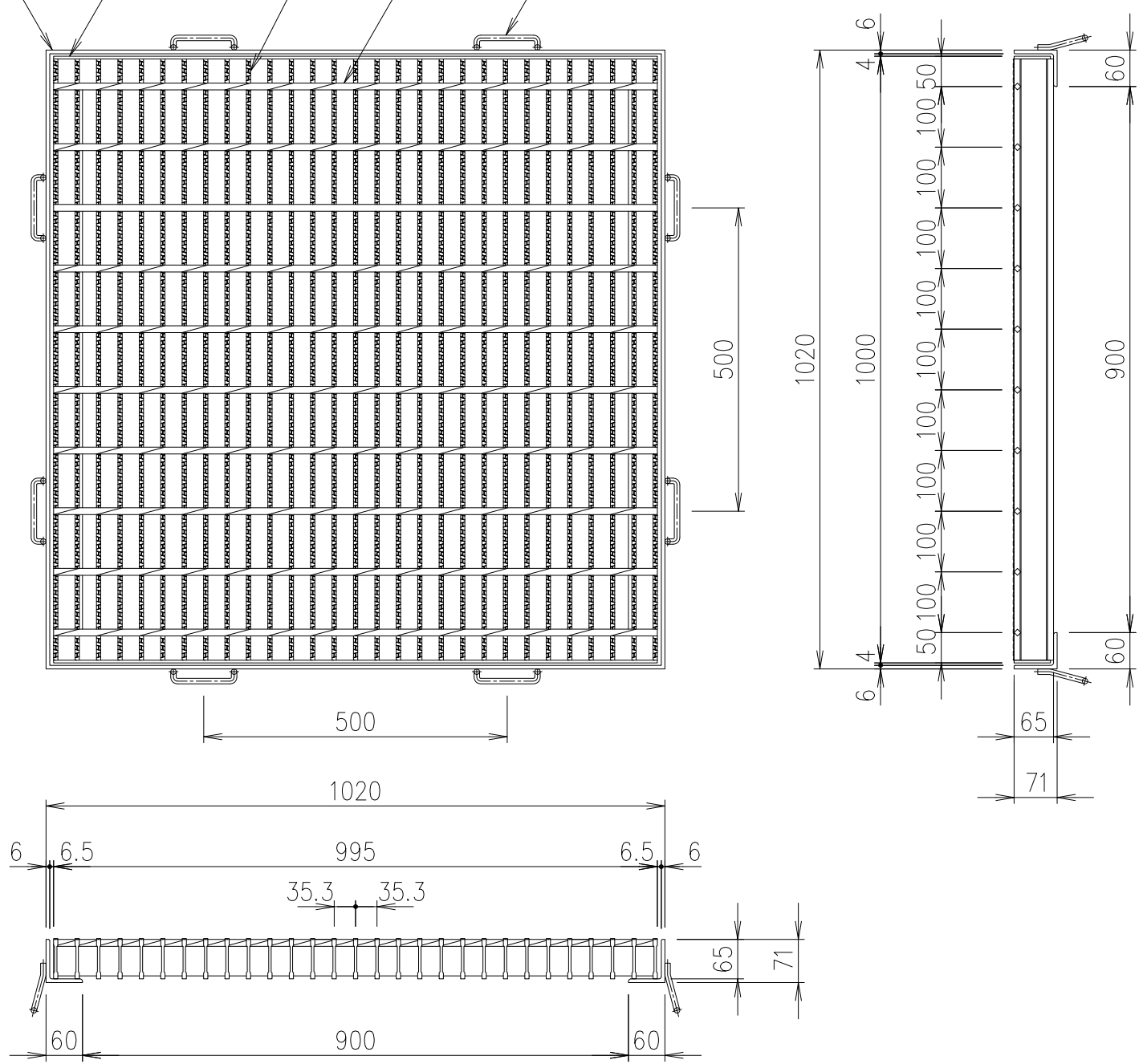
四方枠(GSL-71)
L-71×60×6

エンドプレート
FB60×4.5

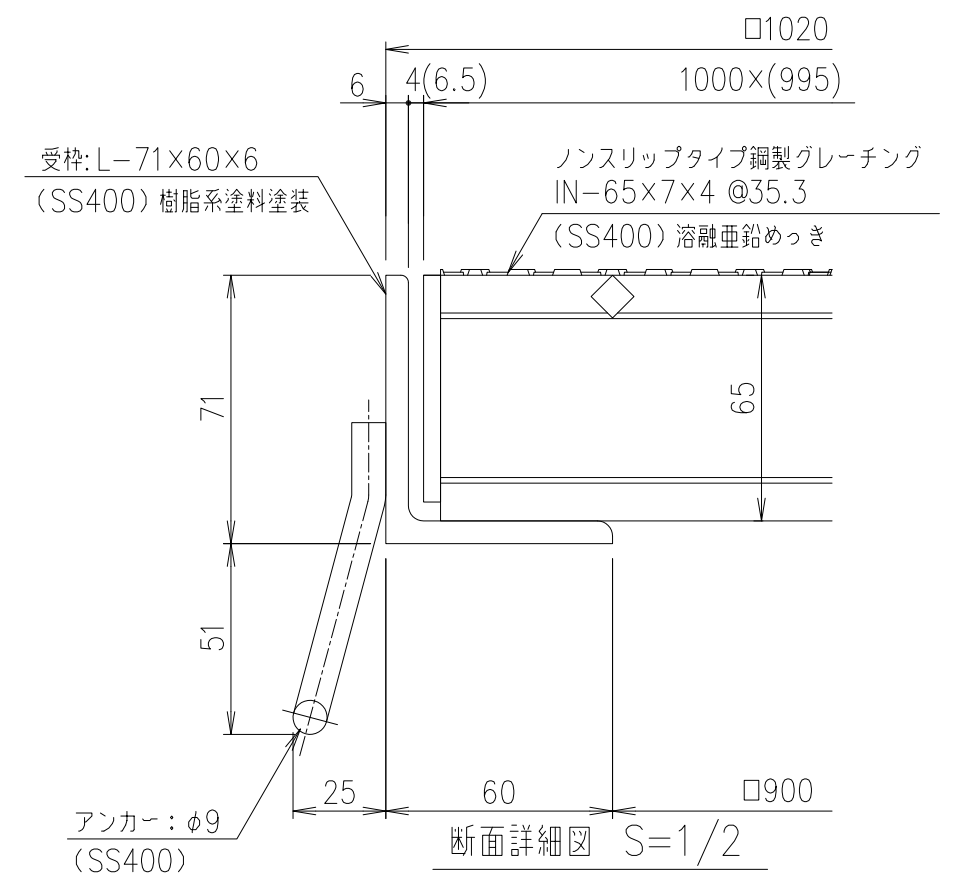
メインバー
IN-65

クロスバー
□8

アンカー
φ9



メインバー詳細図 S=1/2



断面詳細図 S=1/2

項番	名称	材質	個数	kg/個	記事
	受枠	SS400	24.6		樹脂系塗料塗装
	ますぶた	SS400	90.2		溶融亜鉛めっき

記号	内容	日付	編集	担当	製図	照査	承認	1/10	名称
A	転写	H27.10.29	高田		高田	本木	伊藤	1/10	
								平成 年 月 日	
親番									図番
図歴									

第一機材株式会社