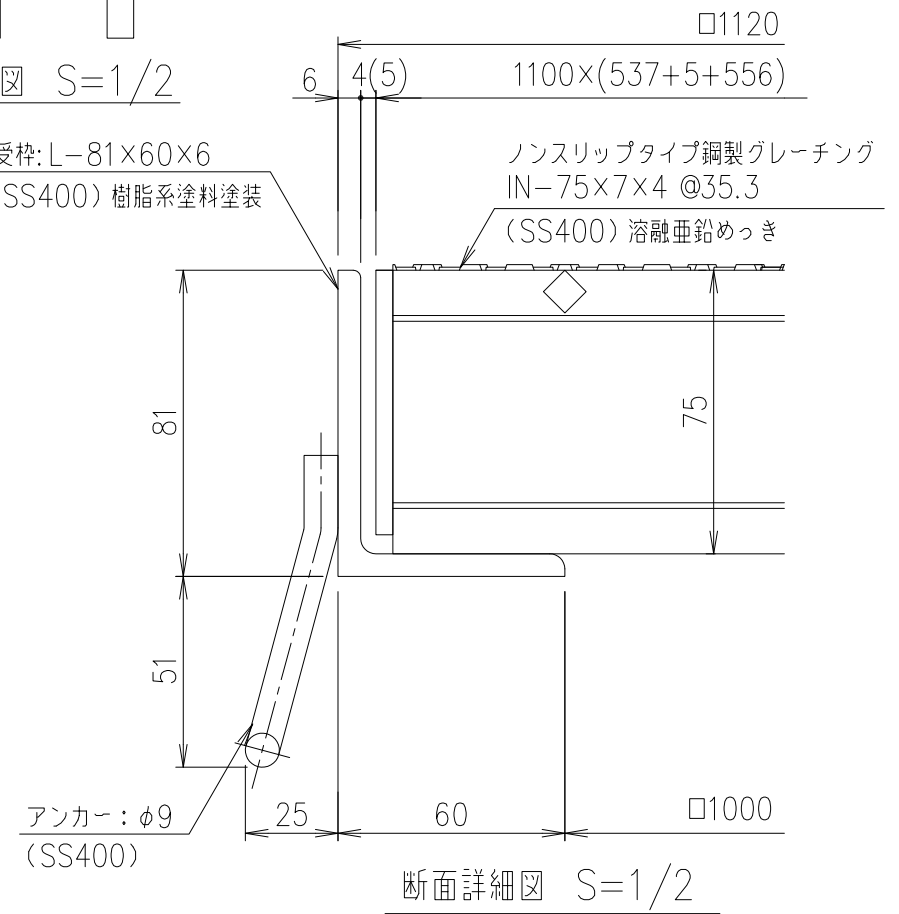


メインバー詳細図 S=1/2

受枠: L-81x60x6  
(SS400) 樹脂系塗料塗装



断面詳細図 S=1/2

項番	名称	材質	個数	kg/個	記事
	受枠	SS400	29.3		樹脂系塗料塗装
	ますぶた	SS400	121.4		溶融亜鉛めっき

記号	内容	日付	編集	担当	製図	照査	承認
A	製品名称訂正	H23.6.29	千葉				
B	転写	H27.10.29	高田		高田	本木	伊藤
				平成 年 月 日			
親番				第一機材株式会社			
図歴							

名称	図番
DKC 鋼製グレーチングますぶた	
GMN75-10	
適用荷重: 横断衝撃なしT-14	
G-E3-03810B	