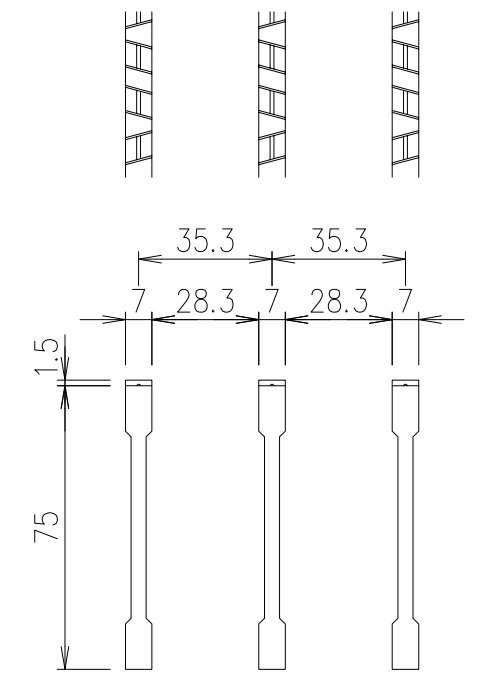
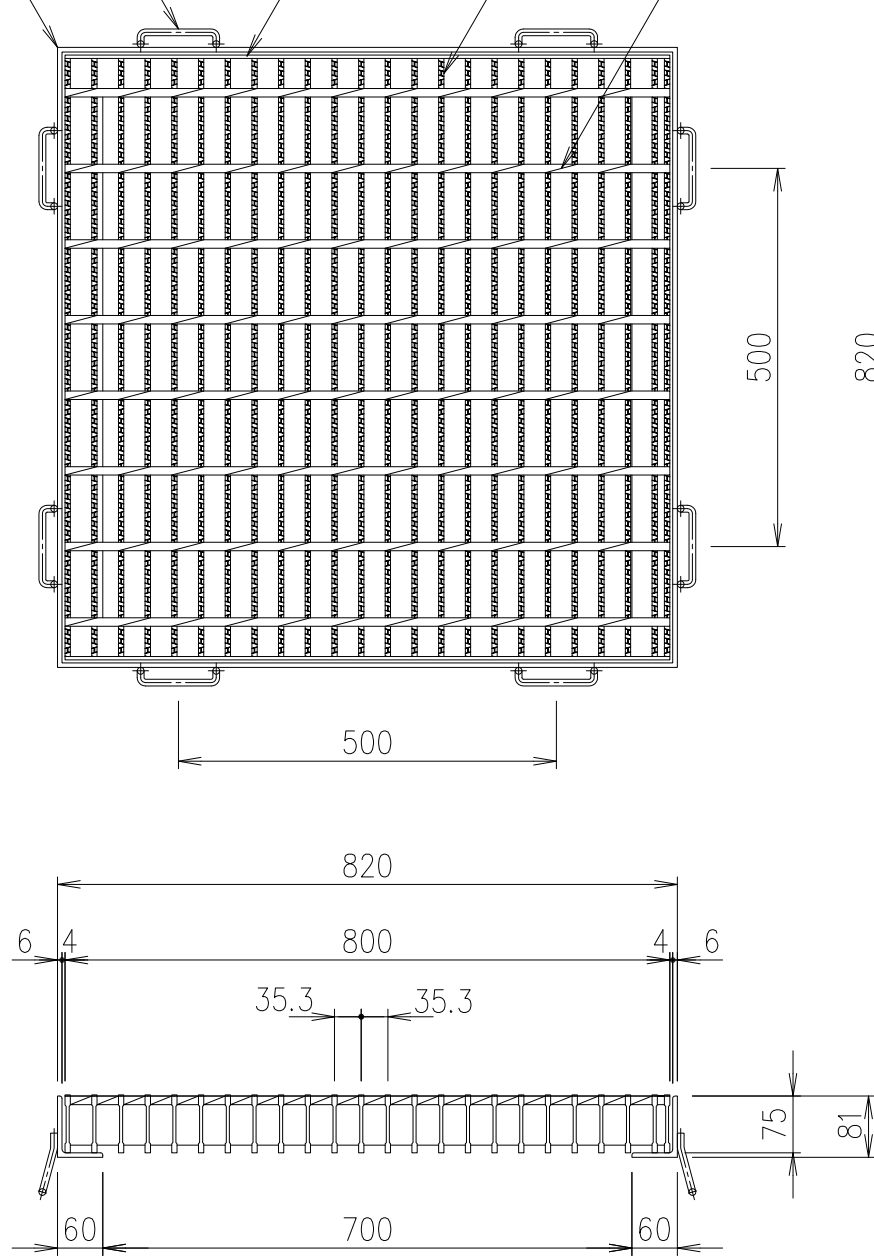
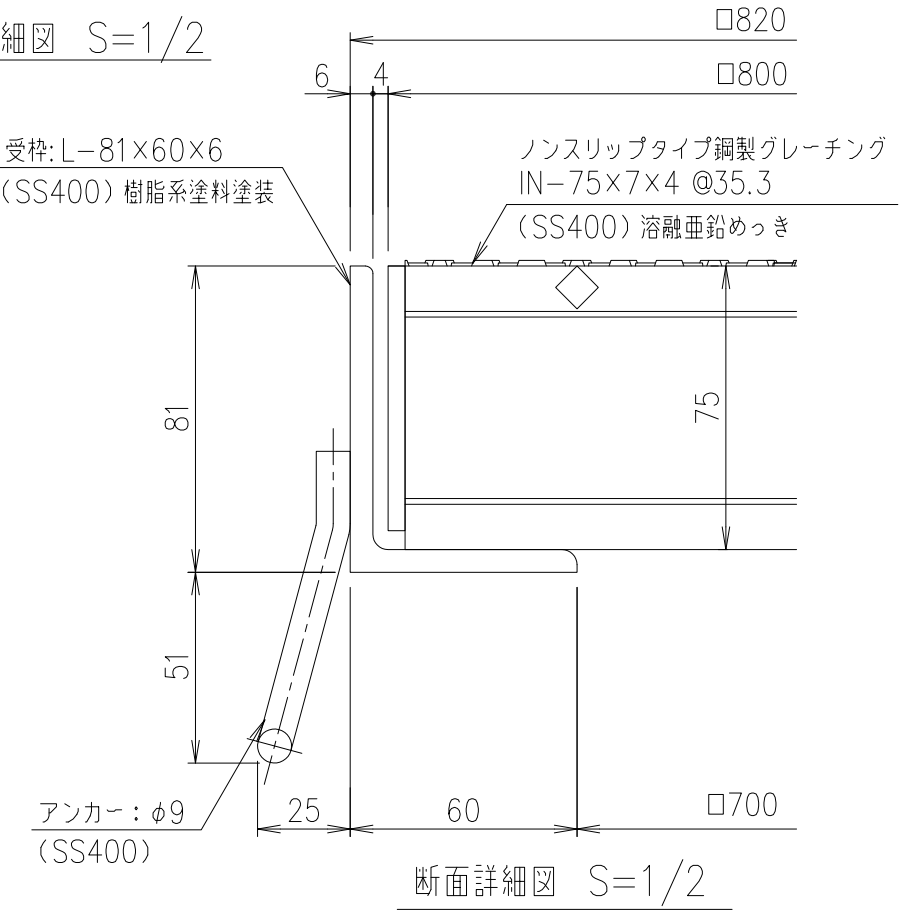


四角枠(GSL-81) アンカー
L-81×60×6 φ9
エンドプレート
FB70×4.5
メインバー
IN-75
クロスバー
□8



メインバー詳細図 S=1/2

受枠:L-81×60×6
(SS400) 樹脂系塗料塗装



断面詳細図 S=1/2

受枠	SS400	21.6	樹脂系塗料塗装
ますぶた	SS400	64.5	溶融亜鉛めっき
項番	名称	材質	個数 kg/個 記事

記号	内容	日付	編集	担当	製図	照査	承認	1/10 尺度 三角法	名称 DKC 鋼製グレーチングますぶた GMN75-77 適用荷重: 横断衝撃なし T-25
親番				高田	本木	伊藤			
図歴				平成 年 月 日					
				第一機材株式会社				図番	G-E3-05423