

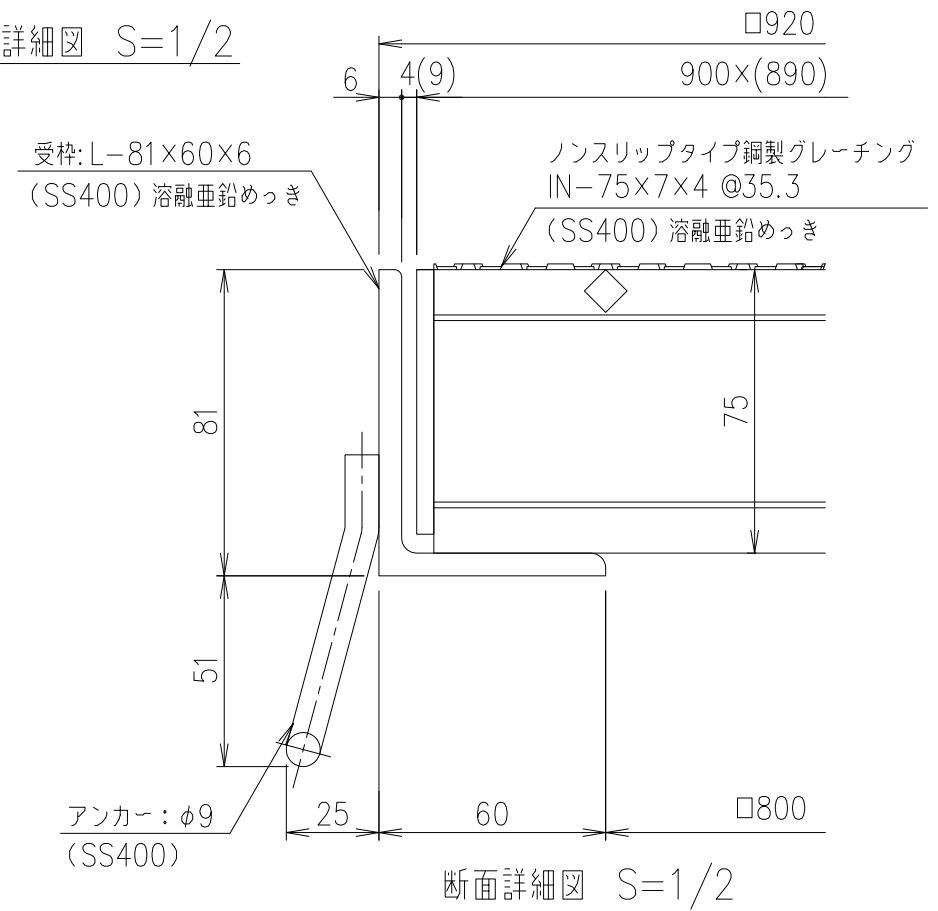
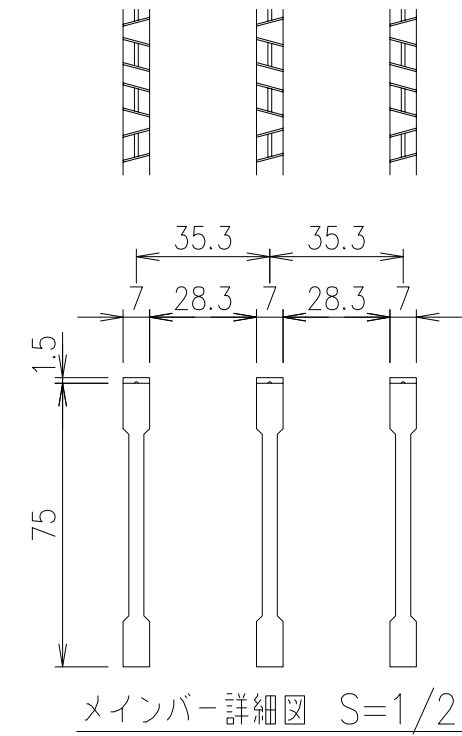
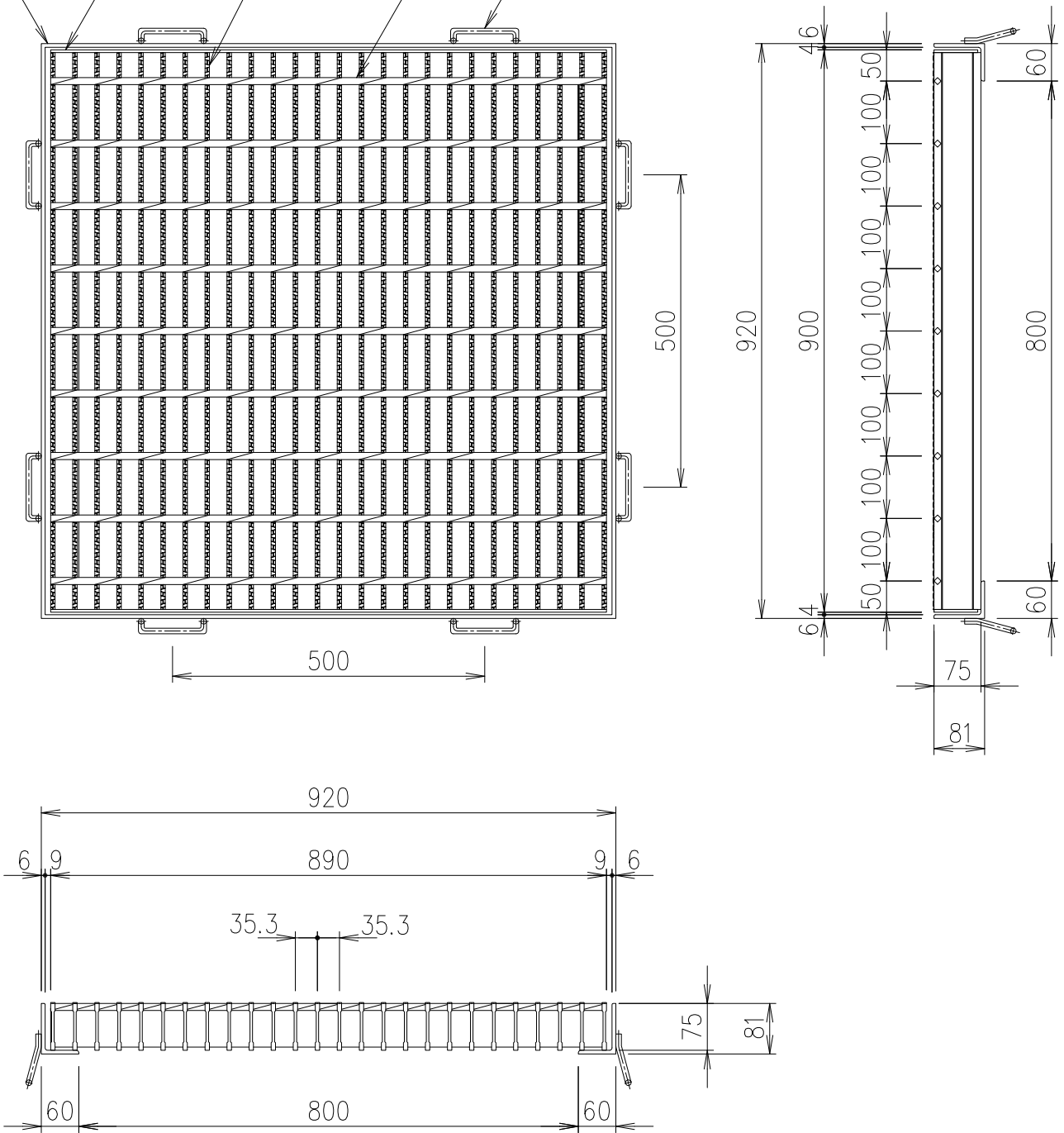
四方枠(GSL-81)  
L-81×60×6

エンドプレート  
FB70×4.5

メインバー  
IN-75

クロスバー  
□8

アンカー  
φ9



項番	名称	材質	個数	kg/個	記事
	受枠	SS400	23.9		溶融亜鉛めっき
	ますぶた	SS400	81.8		溶融亜鉛めっき

記号	内容	日付	編集	担当	製図	照査	承認	1/10 尺度	名称
A	転写	H27.10.29	高田		高田	本木	伊藤		
親番				平成 年 月 日				三角法	図番
図歴				第一機材株式会社					
DKC 鋼製グレーチングますぶた									
GMN75-88 (溶融亜鉛めっき)									
適用荷重: 横断衝撃なし T-20									
G-E3-04812A									