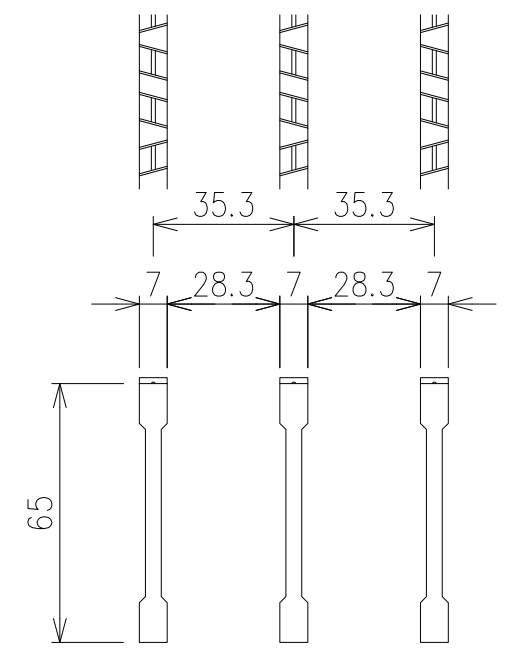
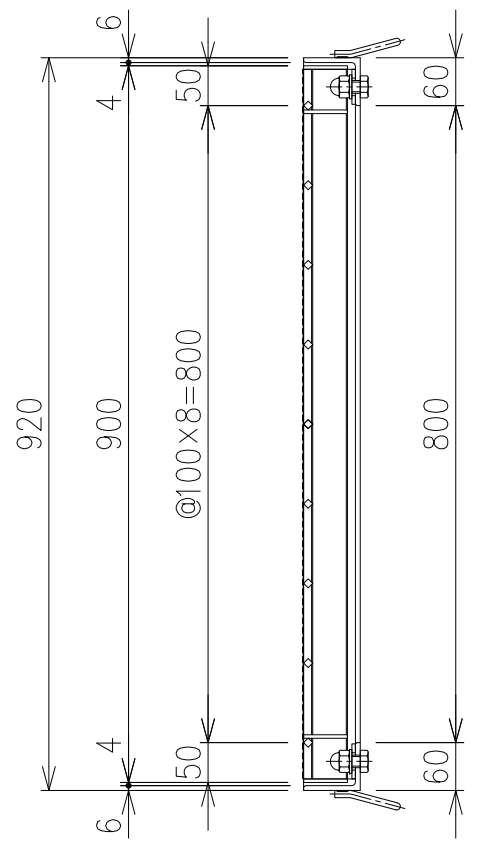
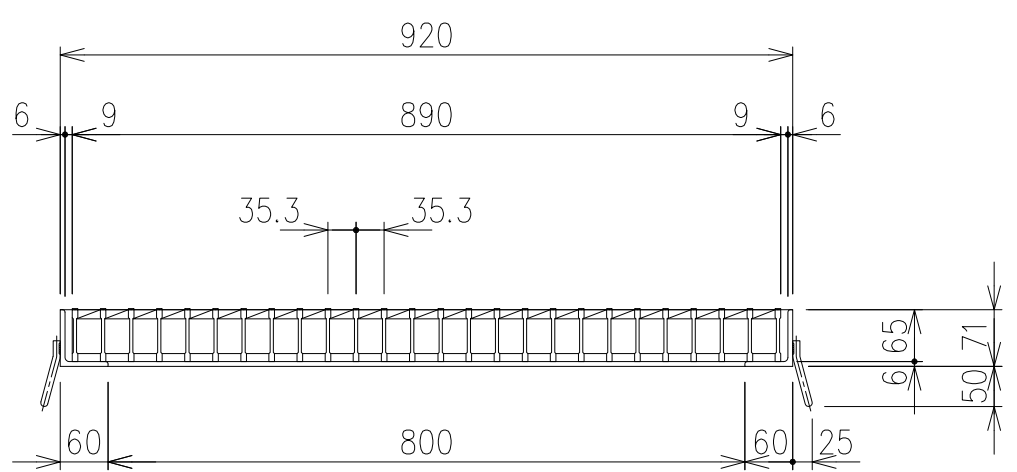
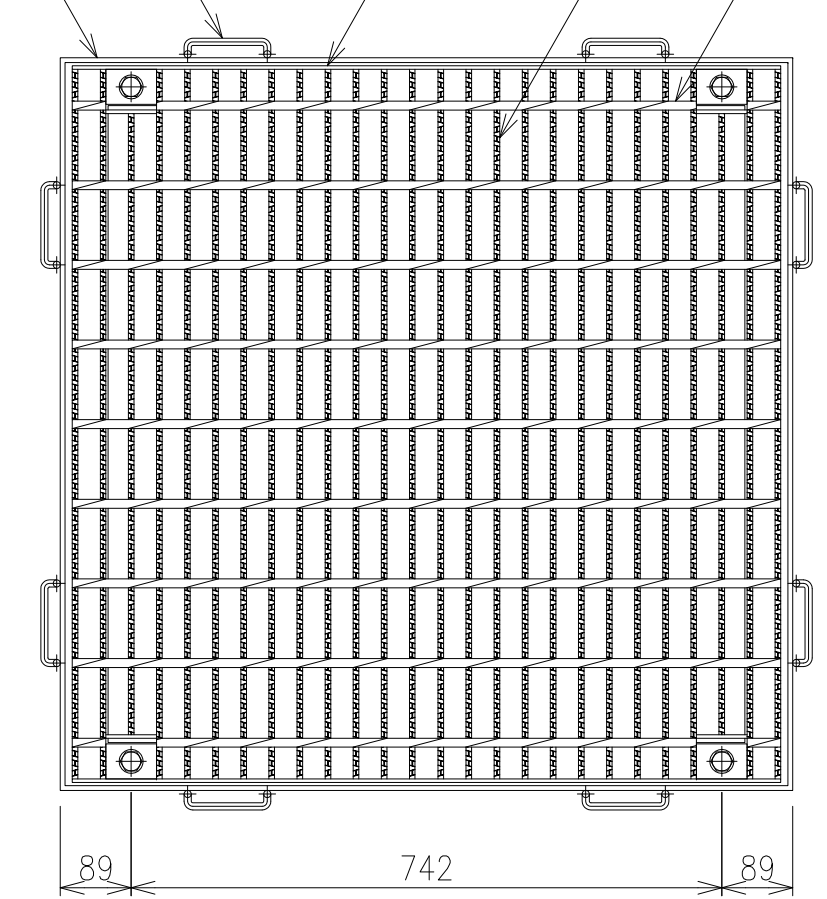
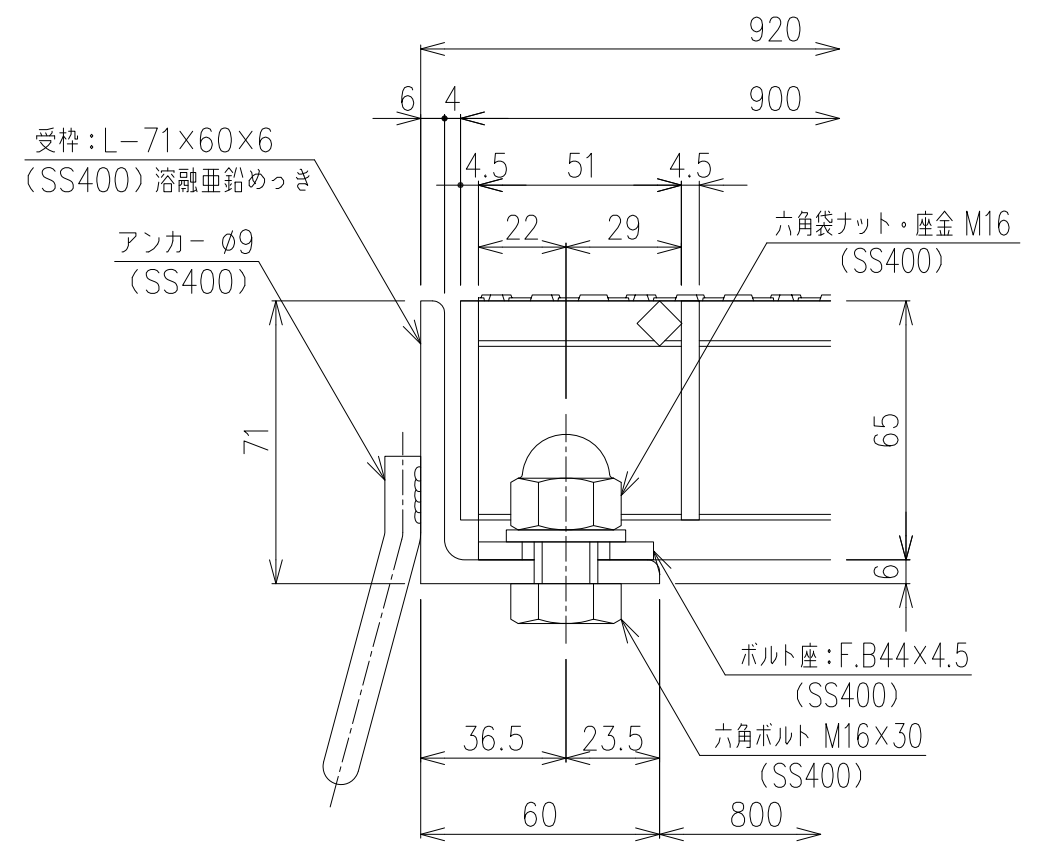


受 枠 アンカー
L-71×60×6 φ9
エンドプレート メインバー クロスバー
FB60×4.5 IN-65 □8



メインバー詳細図 S=1/2



断面詳細図 S=1/2

項番	名称	材質	個数	kg/個	記事	
	受枠	SS400		21.7	溶融亜鉛めっき	
	鋼製グレーチング	SS400		71.2	溶融亜鉛めっき	
	製図	照査	承認	DKC GMNH65-88 (受枠：溶融亜鉛めっき仕様) 適用荷重：T-14・T-6荷重		
	高虫	本木	伊藤			
	平成	年	月			日
第一機材株式会社				三角法	図番	G-E3-04693

内容	日付	編集