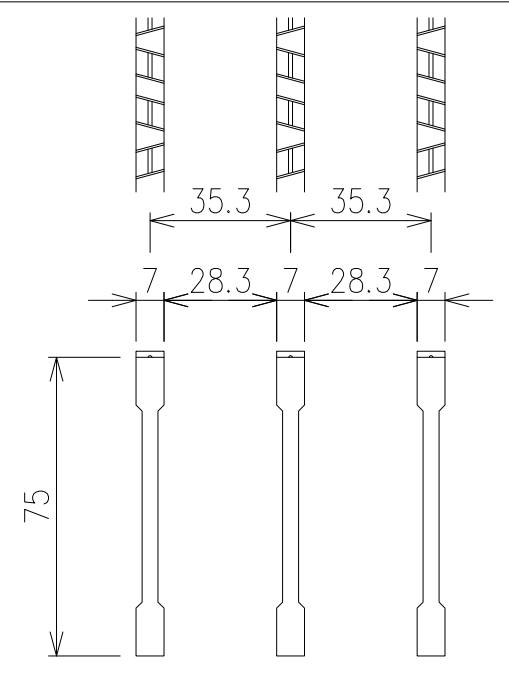
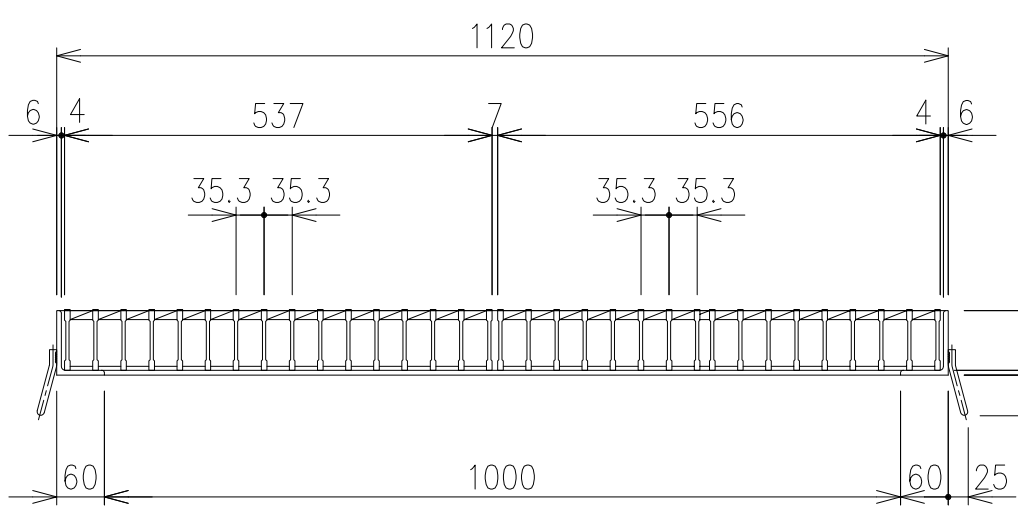
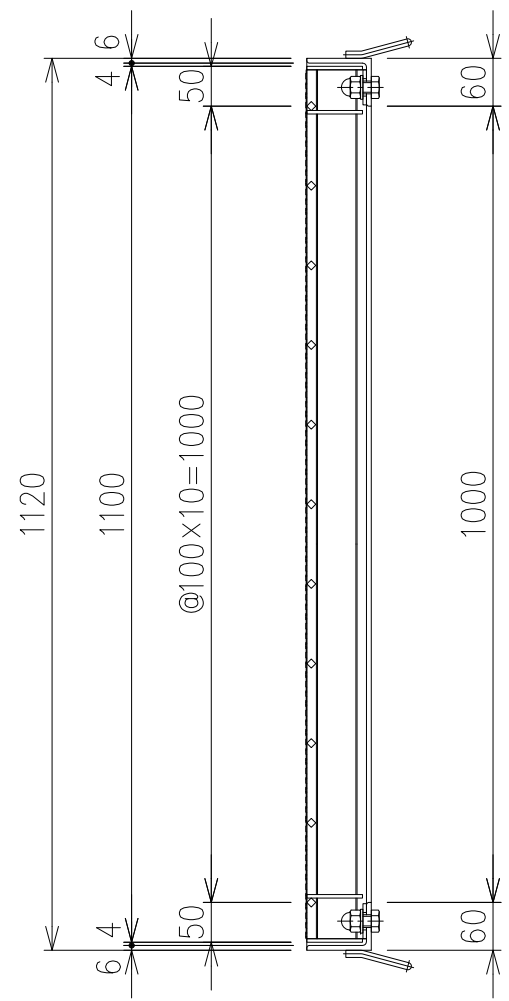
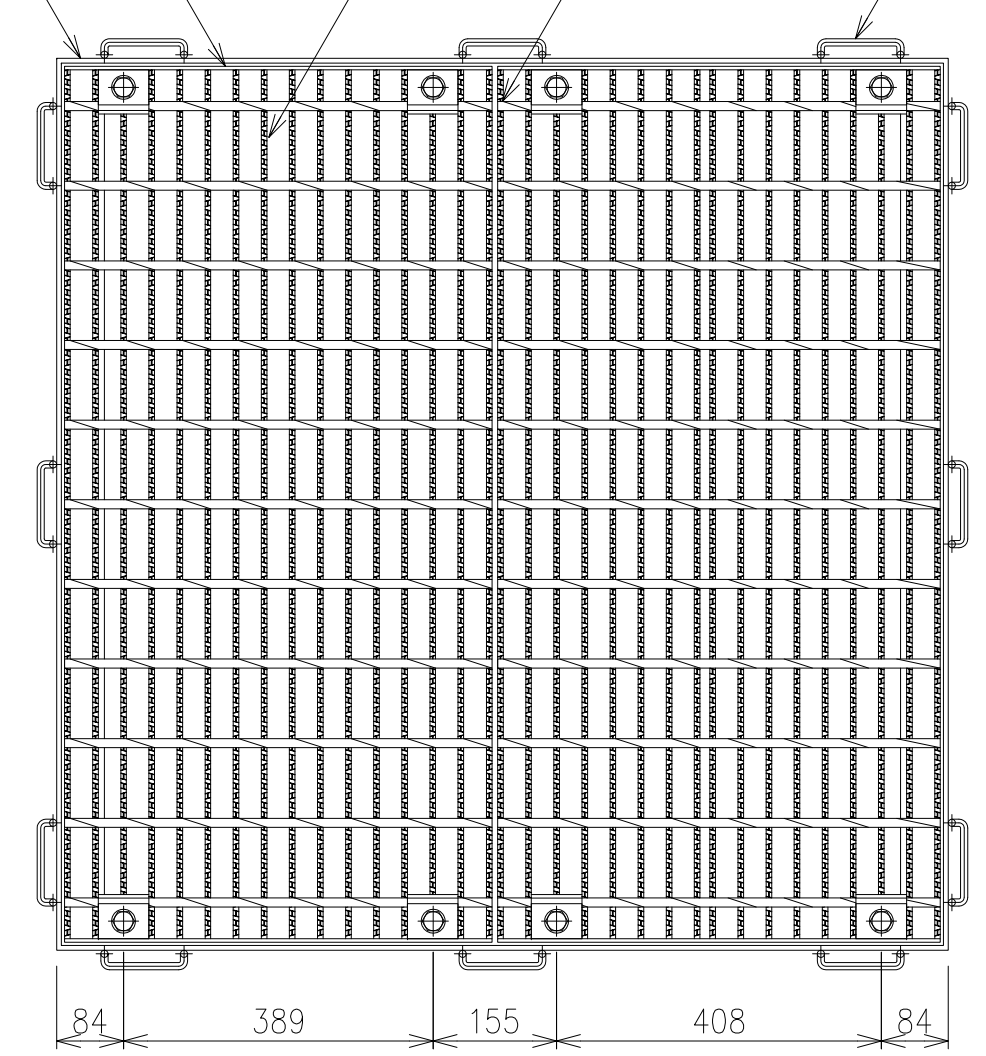
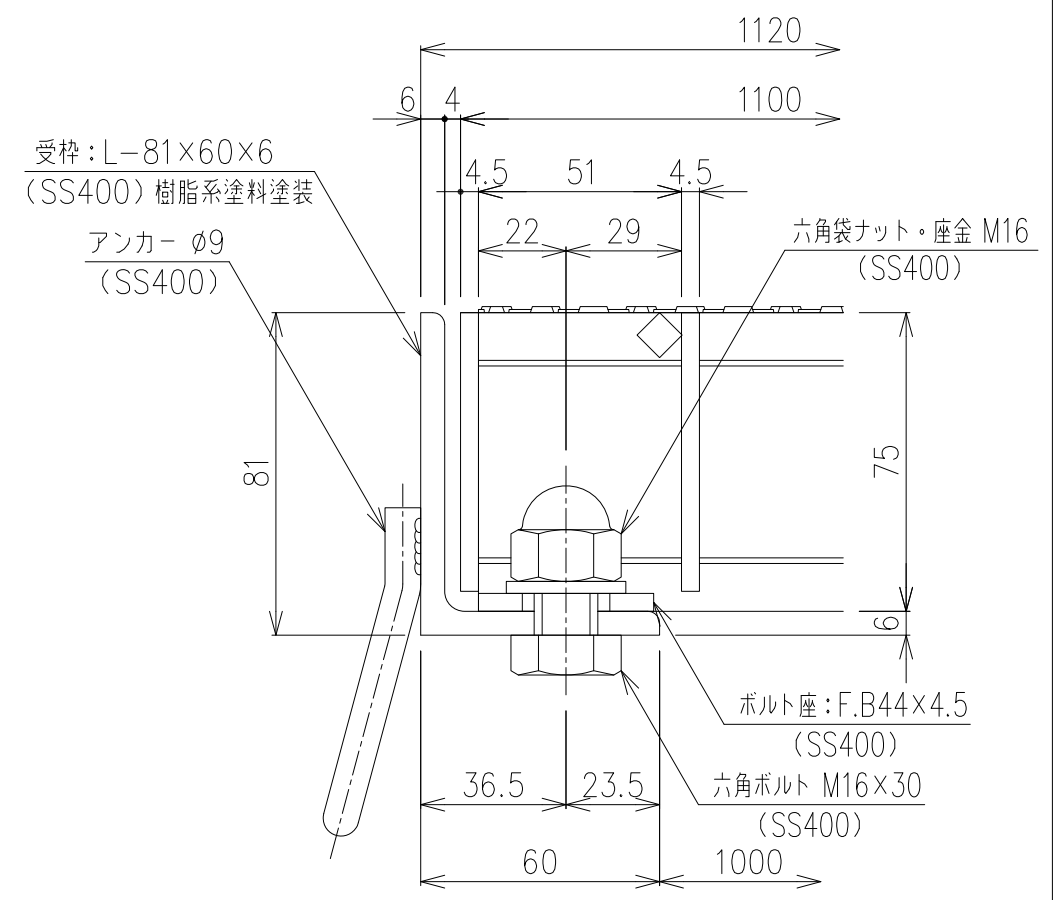


受枠 L-81×60×6  
 エンドプレート FB70×4.5  
 メインバー IN-75  
 クロスバー □8  
 アンカー φ9



メインバー詳細図 S=1/2



断面詳細図 S=1/2

項番	名称	材質	個数	kg/個	記事
	受枠	SS400	29.3		樹脂系塗料塗装
	鋼製グレーチング	SS400	121.4		溶融亜鉛めっき
DKC					
GMNH75-10					
適用荷重：T-14・T-6荷重					
製図		照査	承認	名称	
高虫		本木	伊藤		
平成 年 月 日				1/10 尺度	
第一機材株式会社				三角法 図番	
				G-E3-04672	

内容	日付	編集