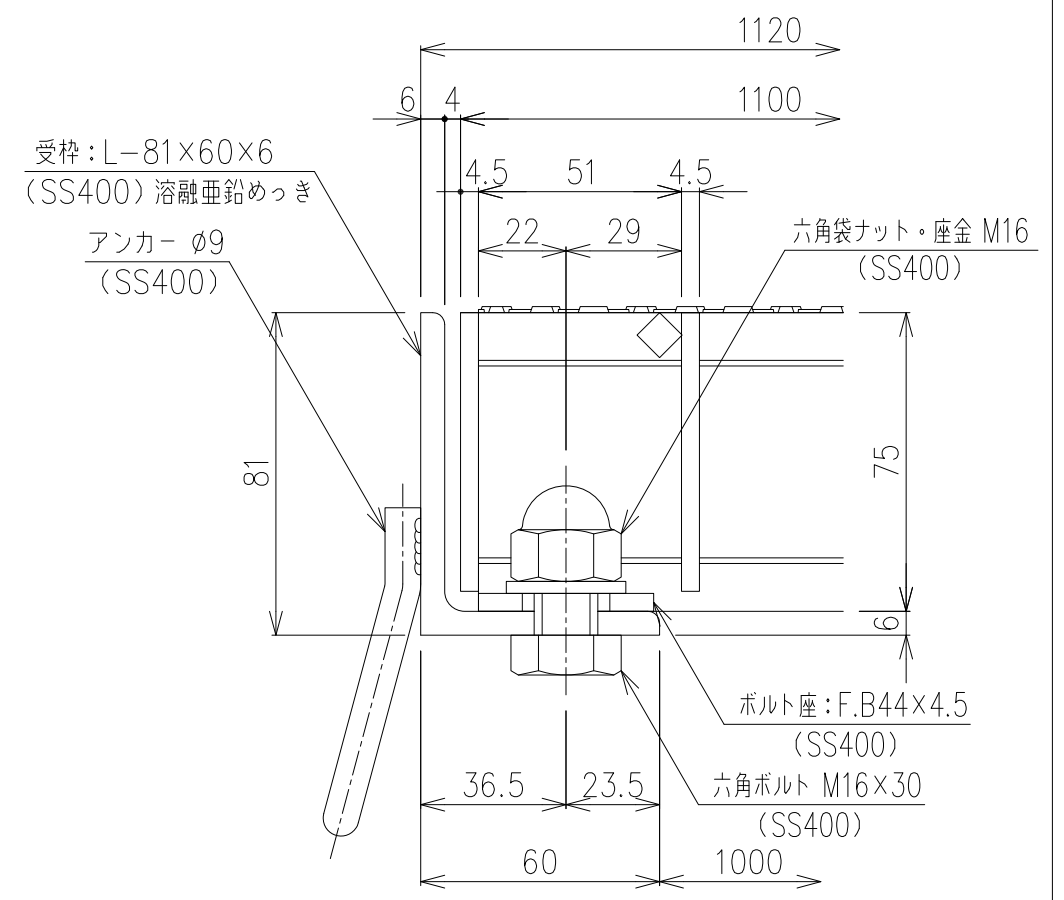


メインバー詳細図 S=1/2



断面詳細図 S=1/2

項番	名称	材質	個数	kg/個	記事																													
	受枠	SS400	29.3		溶融亜鉛めっき																													
	鋼製グレーチング	SS400	121.4		溶融亜鉛めっき																													
<table border="1" style="width:100%; border-collapse: collapse;"> <tr> <td style="width:10%; text-align: center;">1</td> <td rowspan="2" style="width:10%; text-align: center;">名称</td> <td colspan="4" style="text-align: center;">DKC</td> </tr> <tr> <td style="width:10%; text-align: center;">10</td> <td colspan="4" style="text-align: center;">GMNH75-10</td> </tr> <tr> <td colspan="2"></td> <td colspan="4" style="text-align: center;">(受枠: 溶融亜鉛めっき仕様)</td> </tr> <tr> <td colspan="2"></td> <td colspan="4" style="text-align: center;">適用荷重: T-14・T-6荷重</td> </tr> <tr> <td colspan="2"></td> <td style="width:10%; text-align: center;">図番</td> <td colspan="3" style="text-align: center;">G-E3-04696</td> </tr> </table>						1	名称	DKC				10	GMNH75-10						(受枠: 溶融亜鉛めっき仕様)						適用荷重: T-14・T-6荷重						図番	G-E3-04696		
1	名称	DKC																																
10		GMNH75-10																																
		(受枠: 溶融亜鉛めっき仕様)																																
		適用荷重: T-14・T-6荷重																																
		図番	G-E3-04696																															
<table border="1" style="width:100%; border-collapse: collapse;"> <tr> <td style="width:10%; text-align: center;">第一機材株式会社</td> <td style="width:10%; text-align: center;">三角法</td> <td colspan="4"></td> </tr> </table>						第一機材株式会社	三角法																											
第一機材株式会社	三角法																																	

内容	日付	編集