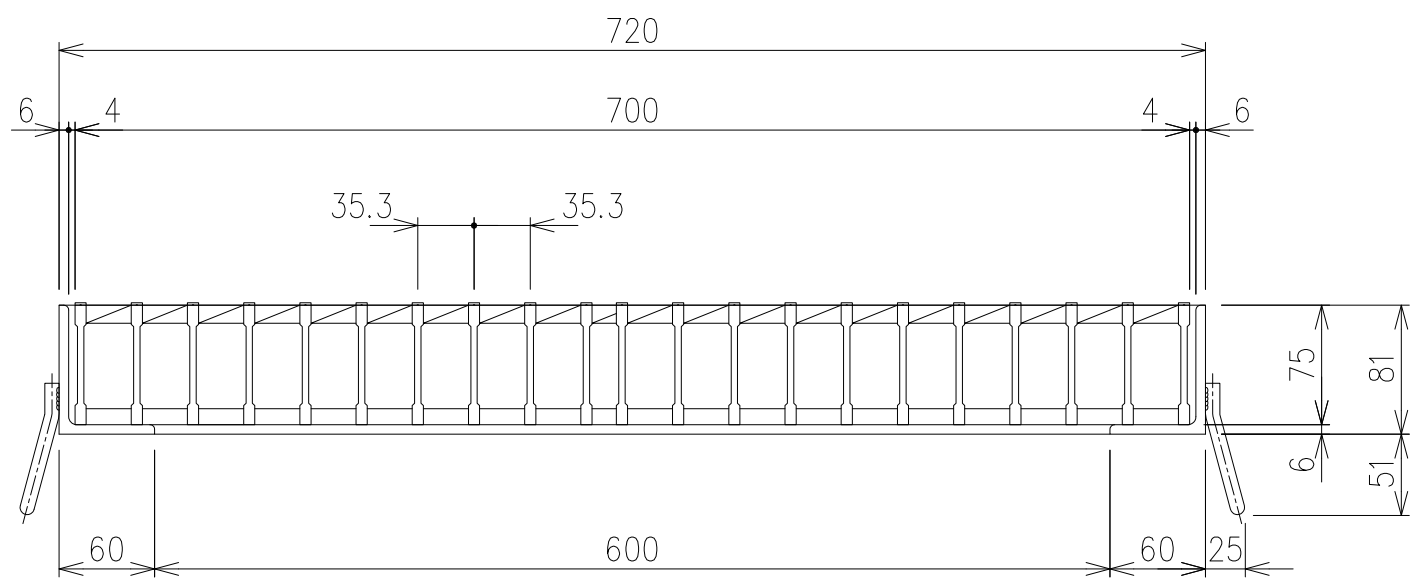


断面詳細図 S=1/2



内容	日付	編集

項番	名称	材質	個数	kg/個	記事
	受枠	SS400	18.8		溶融亜鉛めっき
	鋼製グレーチング	SS400	50.7		溶融亜鉛めっき
	製図	照査	承認		
	高虫	本木	伊藤		
	平成	年	月	日	
	第一機材株式会社				

名称: DKC GMNH75-66 (受枠: 溶融亜鉛めっき仕様) 適用荷重: T-25荷重

図番: G-E3-04690