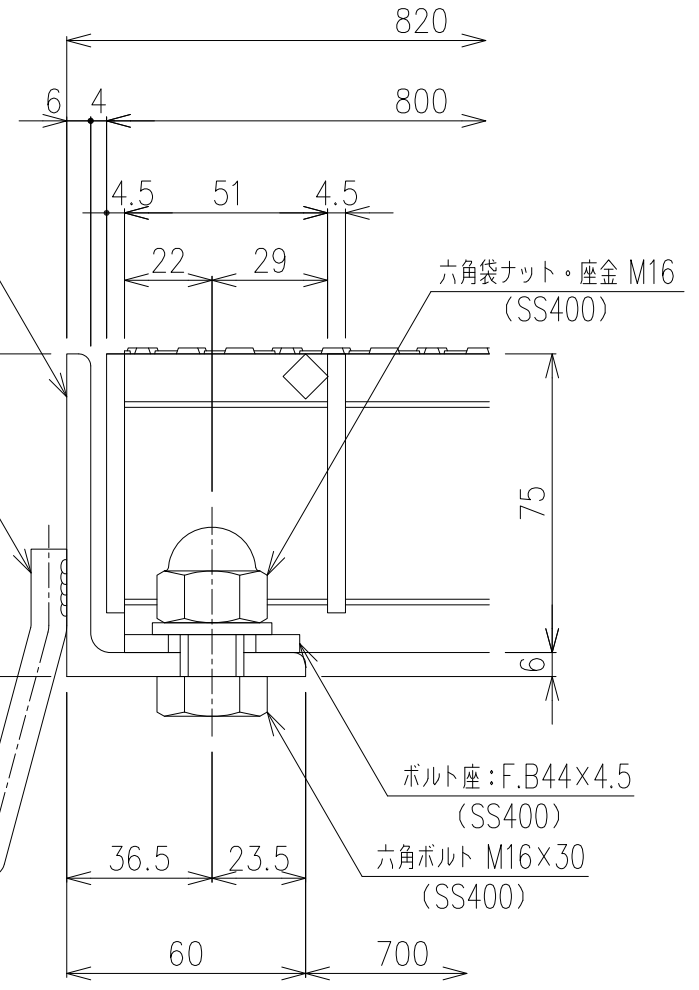
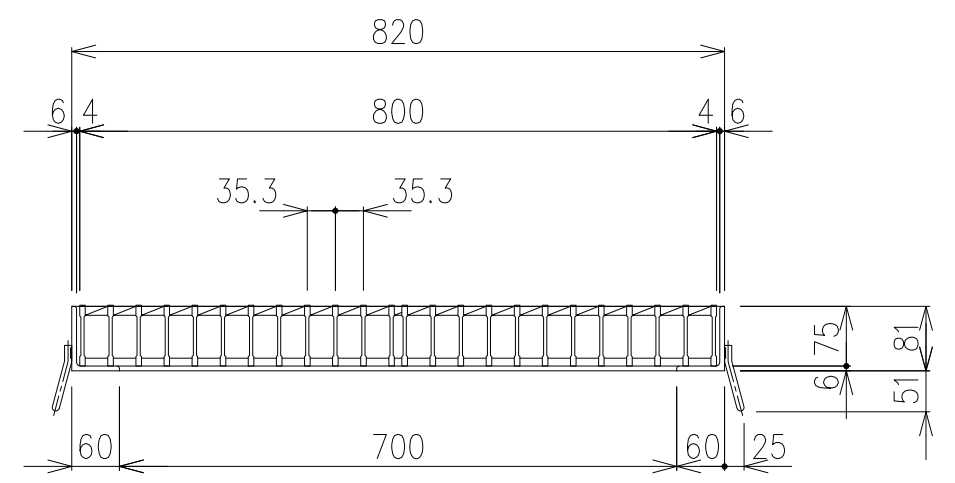


メインバー詳細図 S=1/2



断面詳細図 S=1/2



項番	名称	材質	個数	kg/個	記事
	受枠	SS400		21.6	樹脂系塗料塗装
	鋼製グレーチング	SS400		64.5	溶融亜鉛めっき
	製図	照査	承認	DKC GMNH75-77 適用荷重: T-25・T-20荷重	
	高虫	本木	伊藤		
平成 年 月 日				1/10	名称
第一機材株式会社				三角法	図番
					G-E3-04668

内容	日付	編集