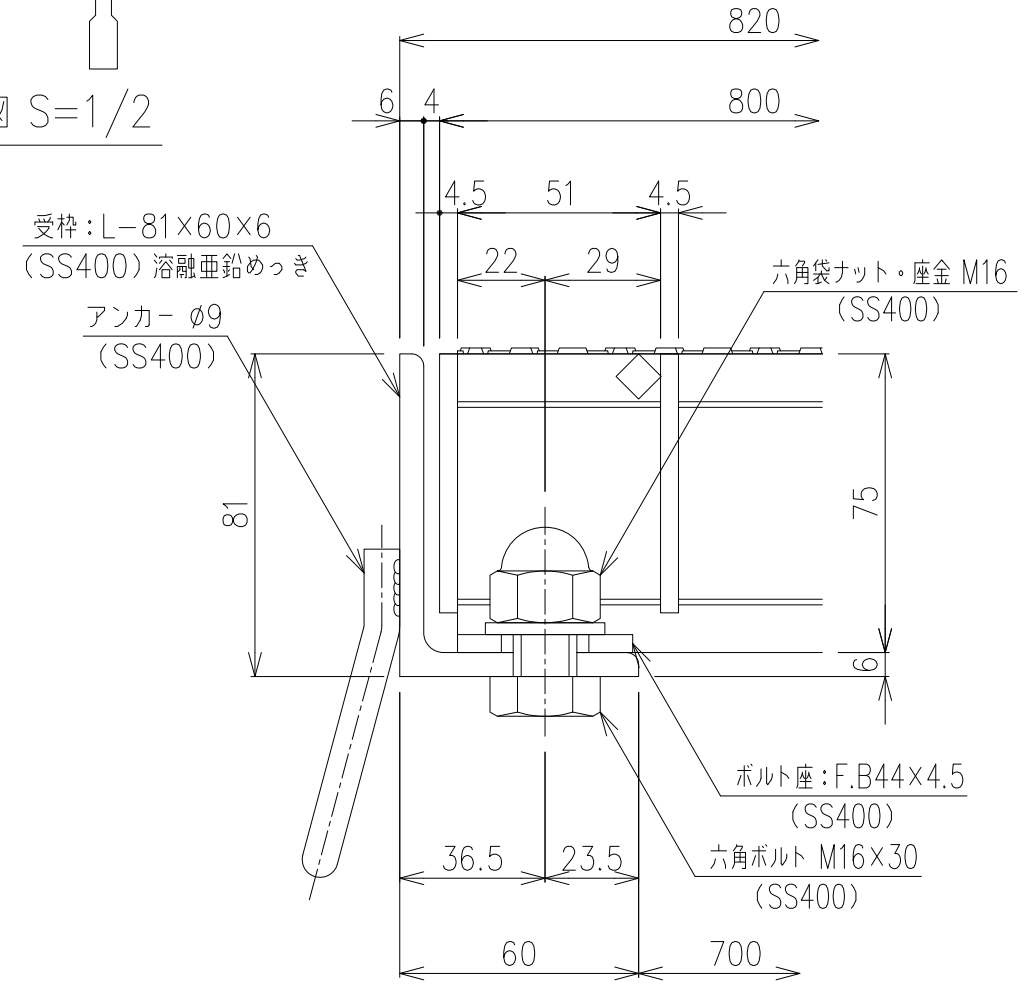
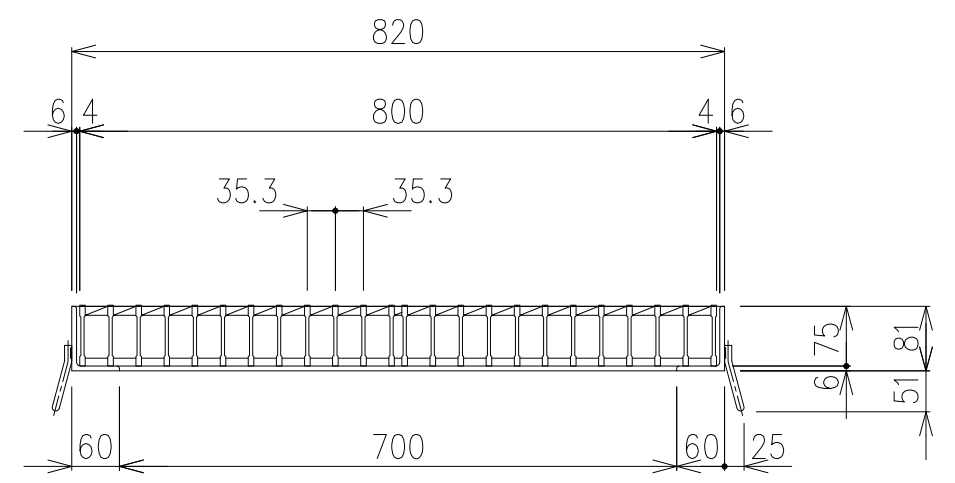


メインバー詳細図 S=1/2



断面詳細図 S=1/2



項番	名称	材質	個数	kg/個	記事	
	受枠	SS400	21.6		溶融亜鉛めっき	
	鋼製グレーチング	SS400	64.5		溶融亜鉛めっき	
	製図	照査	承認	DKC GMNH75-77 (受枠: 溶融亜鉛めっき仕様) 適用荷重: T-25・T-20荷重		
	高虫	本木	伊藤			
	平成	年	月			日
第一機材株式会社				三角法	図番	G-E3-04692

内容	日付	編集