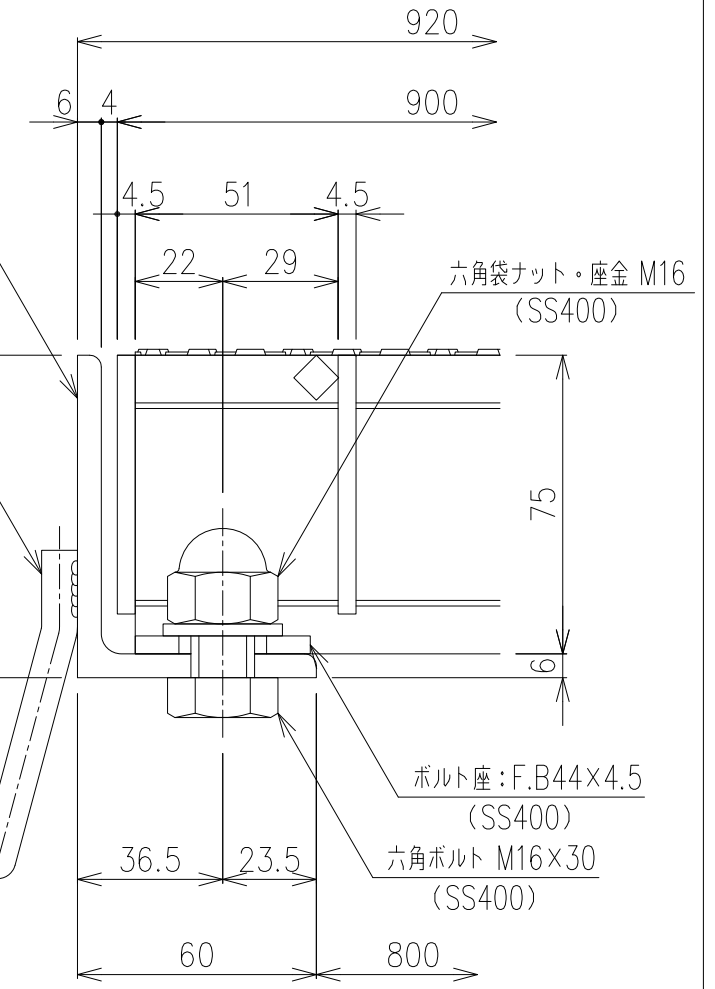


メインバー詳細図 S=1/2

受枠: L-81x60x6
(SS400) 樹脂系塗料塗装
アンカー φ9
(SS400)



断面詳細図 S=1/2

項番	名称	材質	個数	kg/個	記事	
	受枠	SS400	23.9		樹脂系塗料塗装	
	鋼製グレーチング	SS400	81.8		溶融亜鉛めっき	
	製図	照査	承認	DKC GMNH75-88 適用荷重: T-20荷重		
	高虫	本木	伊藤			
	平成	年	月			日
第一機材株式会社					名称	G-E3-04670
					図番	

内容	日付	編集