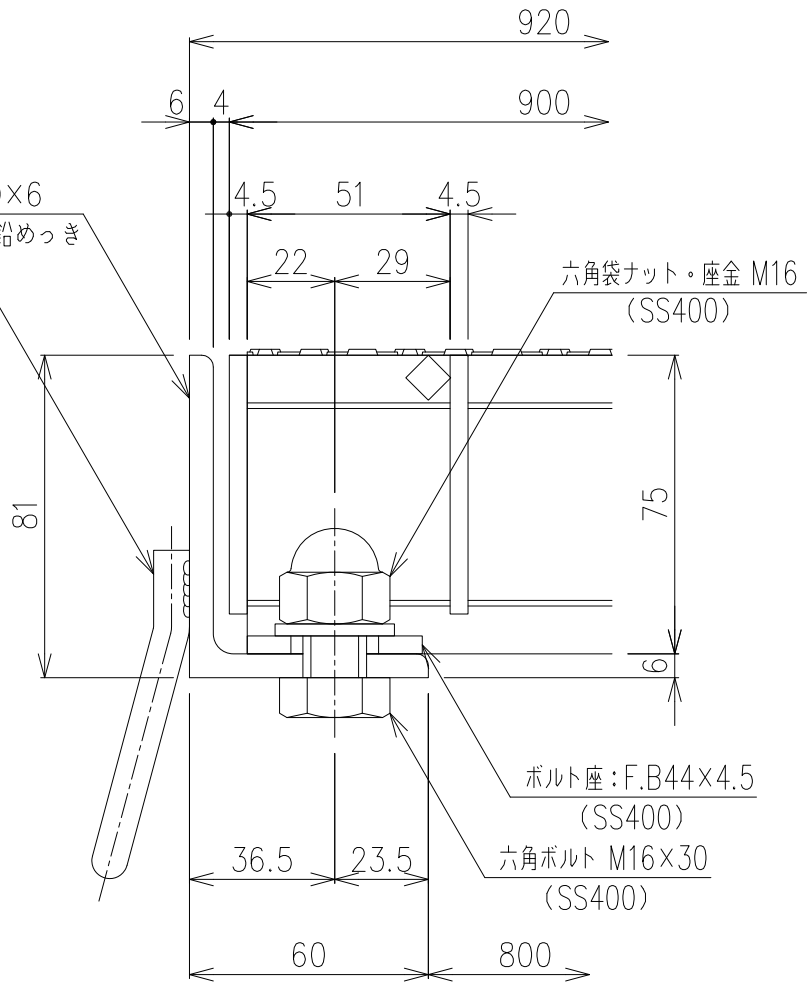


メインバー詳細図 S=1/2

受枠: L-81x60x6 (SS400) 溶融亜鉛めっき
アンカー ø9 (SS400)



断面詳細図 S=1/2

内容	日付	編集

	受枠	SS400	23.9	溶融亜鉛めっき		
	鋼製グレーチング	SS400	81.8	溶融亜鉛めっき		
項番	名称	材質	個数	kg/個	記事	
	製図	照査	承認	1/10	DKC GMNH75-88 (受枠: 溶融亜鉛めっき仕様) 適用荷重: T-20荷重	
	高虫	本木	伊藤			
	平成	年	月	日	第一機材株式会社	
					三角法	
					図番	G-E3-04694