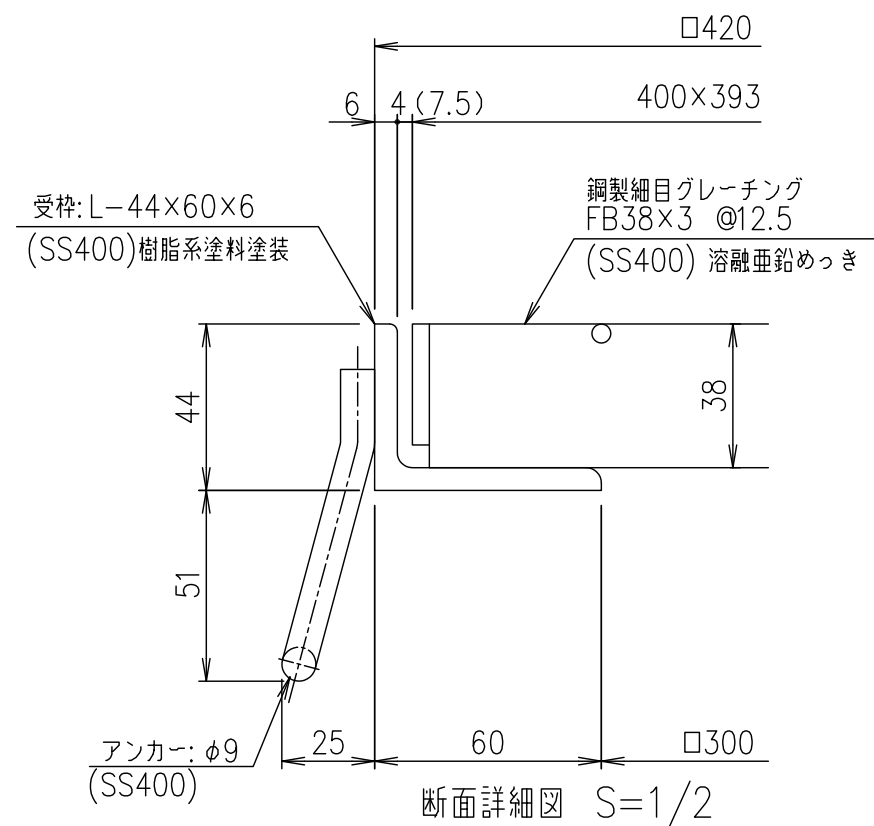
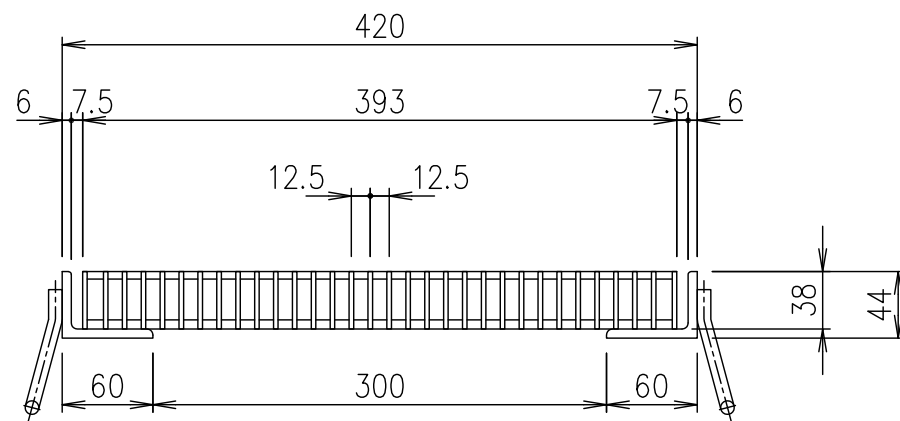


メインバー詳細図 S=1/1



断面詳細図 S=1/2

項番	名称	材質	個数	kg/個	記事
	受枠	SS400	7.7		樹脂系塗料塗装
	ます蓋	SS400	12.5		溶融亜鉛めっき

記号	内容	日付	編集	担当	製図	照査	承認	1/5	名称	DKC 鋼製グレーチングます蓋	
A	断面詳細図追加等	H27.12.01	高田	高田	本木	伊藤				尺度	GMS38-33
親番				平成 年 月 日				三角法	図番	G-E3-00515A	
図歴				第一機材株式会社							