

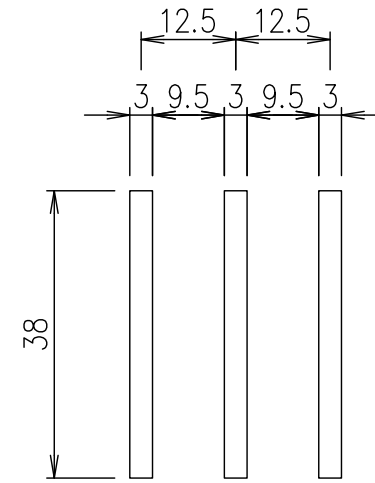
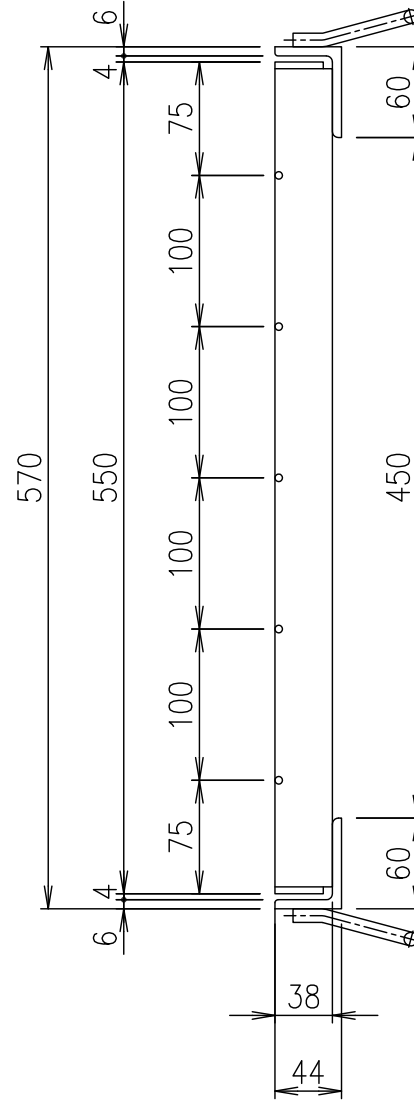
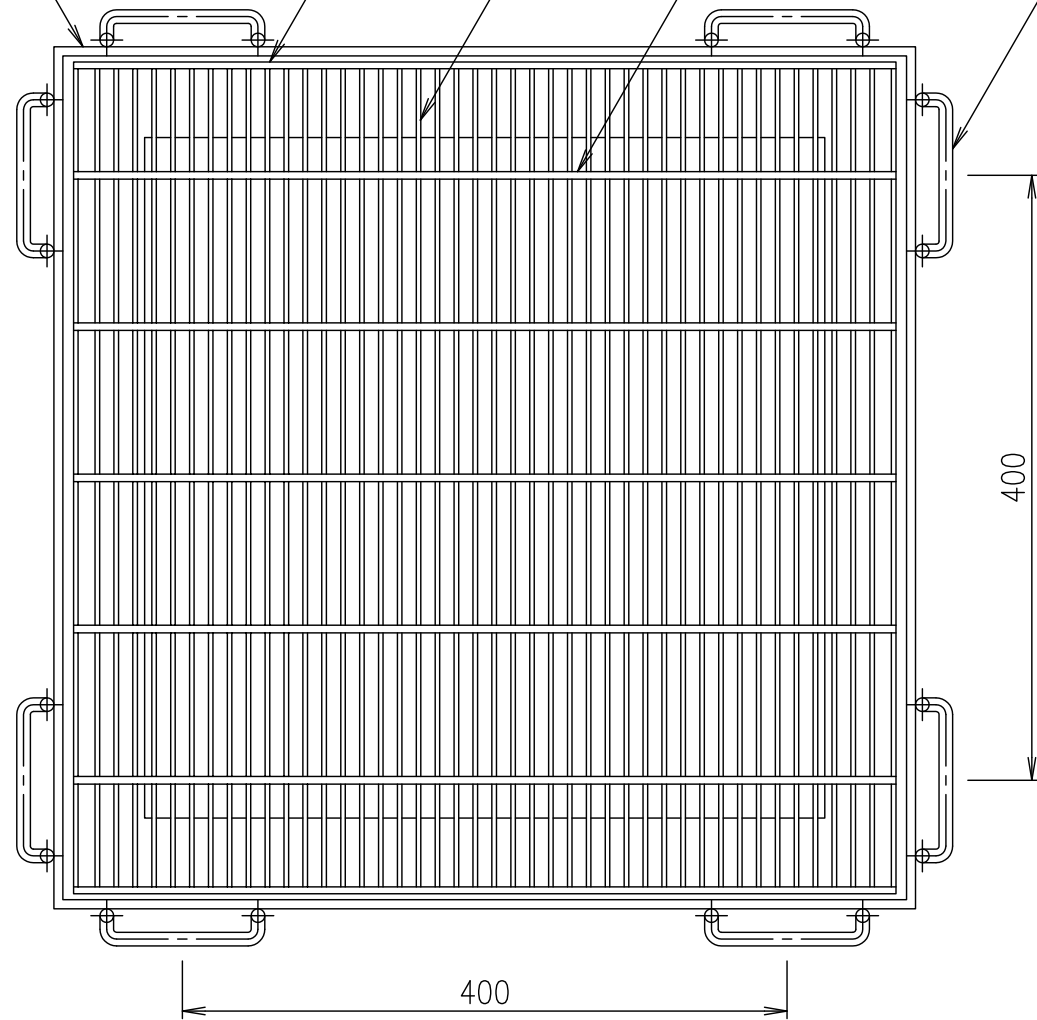
四方枠(GSL-44)
L-44×60×6

エンドプレート
FB32×4.5

メインバー
FB38×3

クロスバー
φ5

アンカー
φ9

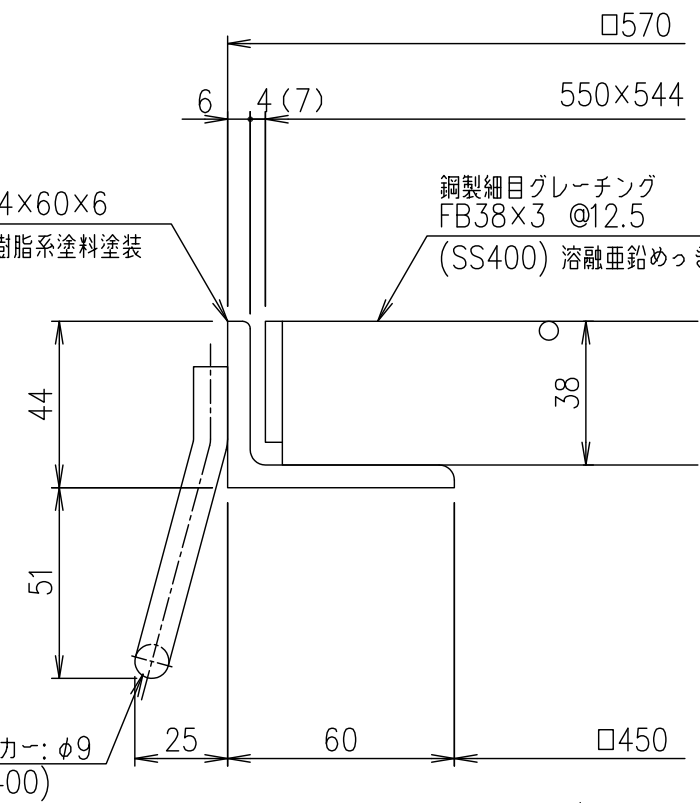


メインバー詳細図 S=1/1

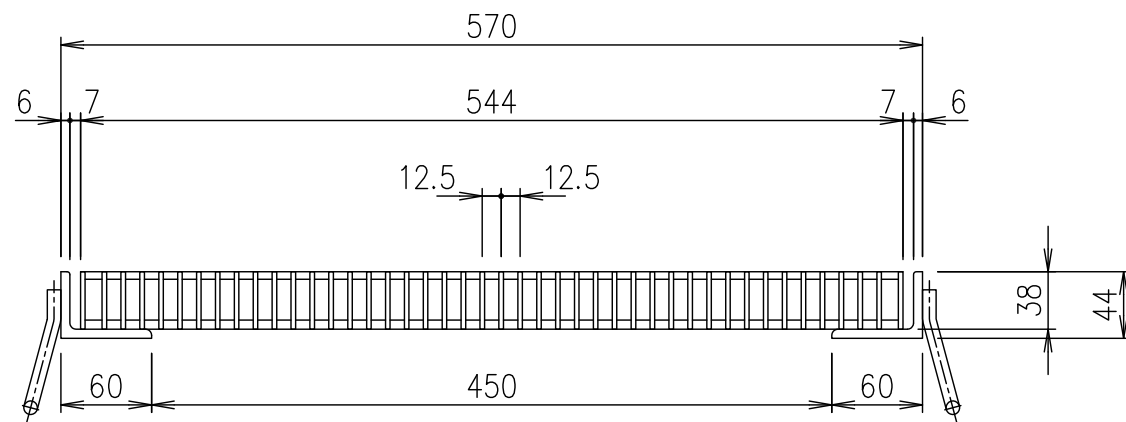
受枠:L-44×60×6
(SS400)樹脂系塗料塗装

アンカー:φ9
(SS400)

鋼製細目グレーチング
FB38×3 @12.5
(SS400) 溶融亜鉛めっき



断面詳細図 S=1/2



記号	内容	日付	編集
A	断面詳細図追加等	H27.12.01	高田
親番			
図歴			

項番	名称	材質	個数	kg/個	記事
	受枠	SS400	10.5		樹脂系塗料塗装
	ます蓋	SS400	23.2		溶融亜鉛めっき

1/5	名称	DKC 鋼製グレーチングます蓋	
尺度		GMS38-45 適用荷重:横断衝撃なしT-14	
三角法	図番	G-E3-00518A	
		第一機材株式会社	