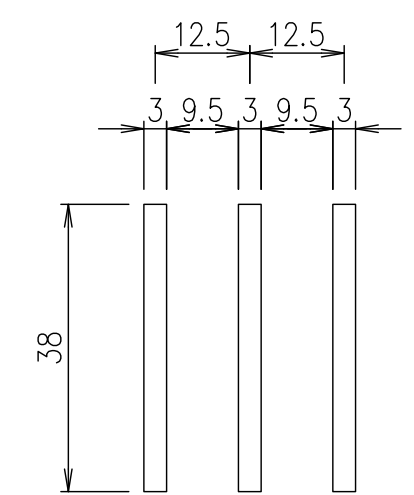
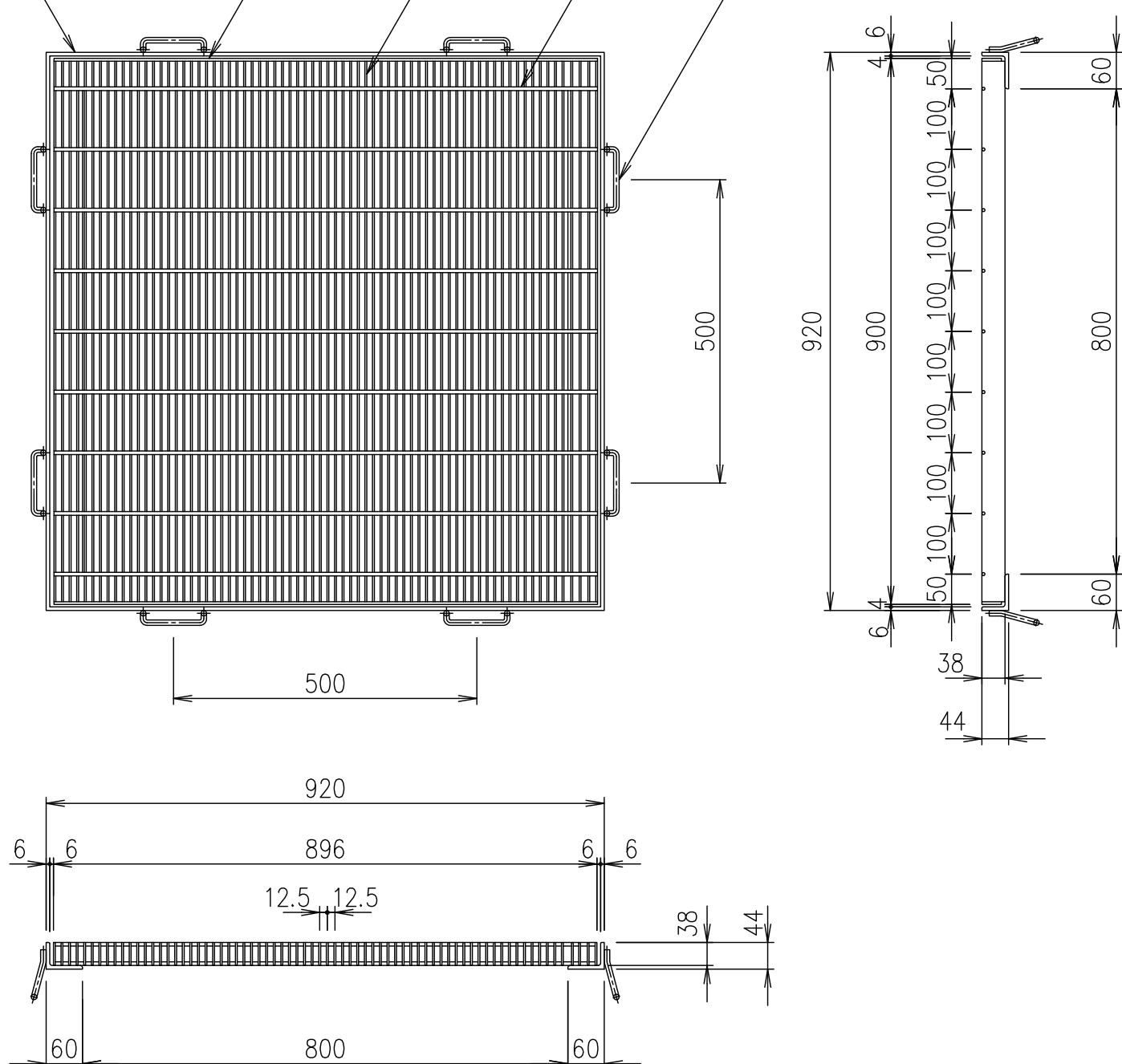
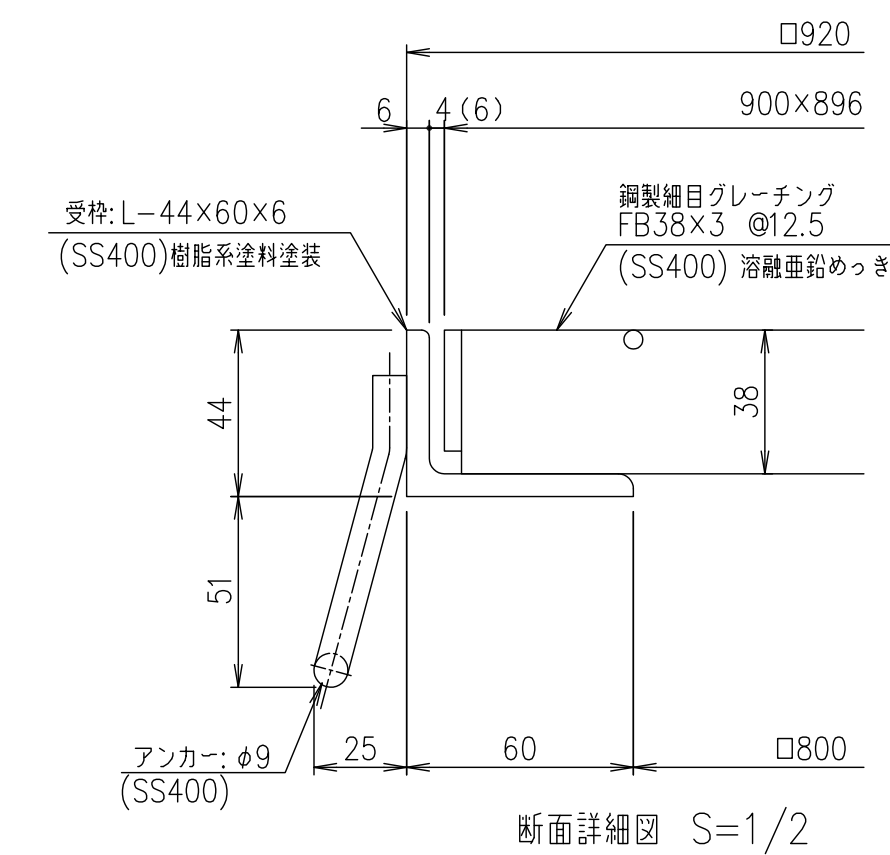


四方枠(GSL-44)
 L-44×60×6
 エンドプレート
 FB32×4.5
 メインバー
 FB38×3
 クロスバー
 φ5
 アンカー
 φ9



メインバー詳細図 S=1/1



断面詳細図 S=1/2

項番	名称	材質	個数	kg/個	記事
	受枠	SS400	17.3		樹脂系塗料塗装
	ます蓋	SS400	60.8		溶融亜鉛めっき

記号	内容	日付	編集	担当	製図	照査	承認	1/10 名称	DKC 鋼製グレーチングます蓋 GMS38-88 適用荷重：横断衝撃なしT-2
A	断面詳細図追加等	H27.12.01	高田	高田	本木	伊藤			
親番				平成 年 月 日				三角法 図番	G-E3-00522A
図歴				第一機材株式会社					