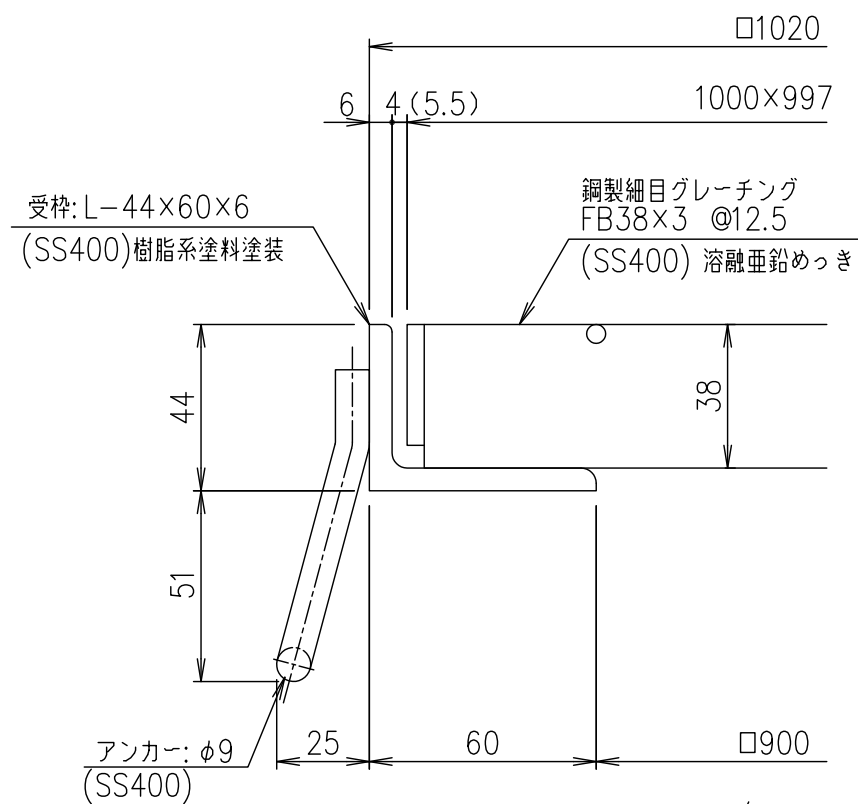
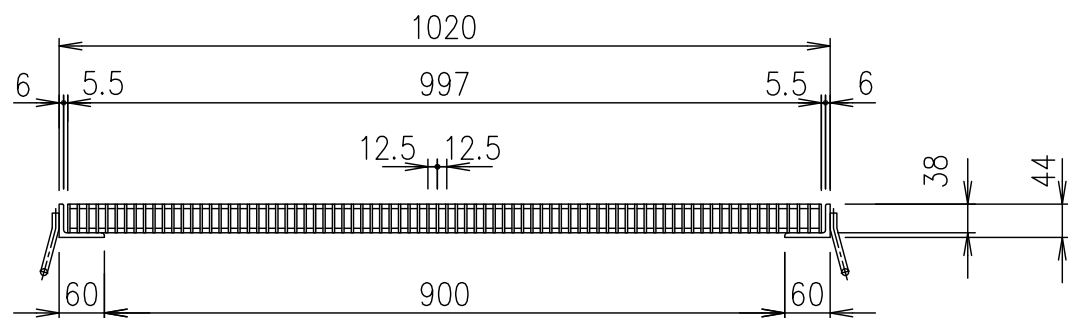


メインバー詳細図 S=1/1



断面詳細図 S=1/2

項番	名称	材質	個数	kg/個	記事
	受枠	SS400	19.3		樹脂系塗料塗装
	ます蓋	SS400	75.5		溶融亜鉛めっき

記号	内容	日付	編集
A	図枠変更、断面 H=32→H=38に修正	H21.8.17	千葉
B	断面詳細図追加等	H27.12.01	高田

担当	製図	照査	承認	名称	
	高田	本木	伊藤		DKC 鋼製グレーチングます蓋
平成 年 月 日				1/10	GMS38-99
第一機材株式会社				三角法	適用荷重: 横断衝撃なしT-2
				図番	G-E3-00523B