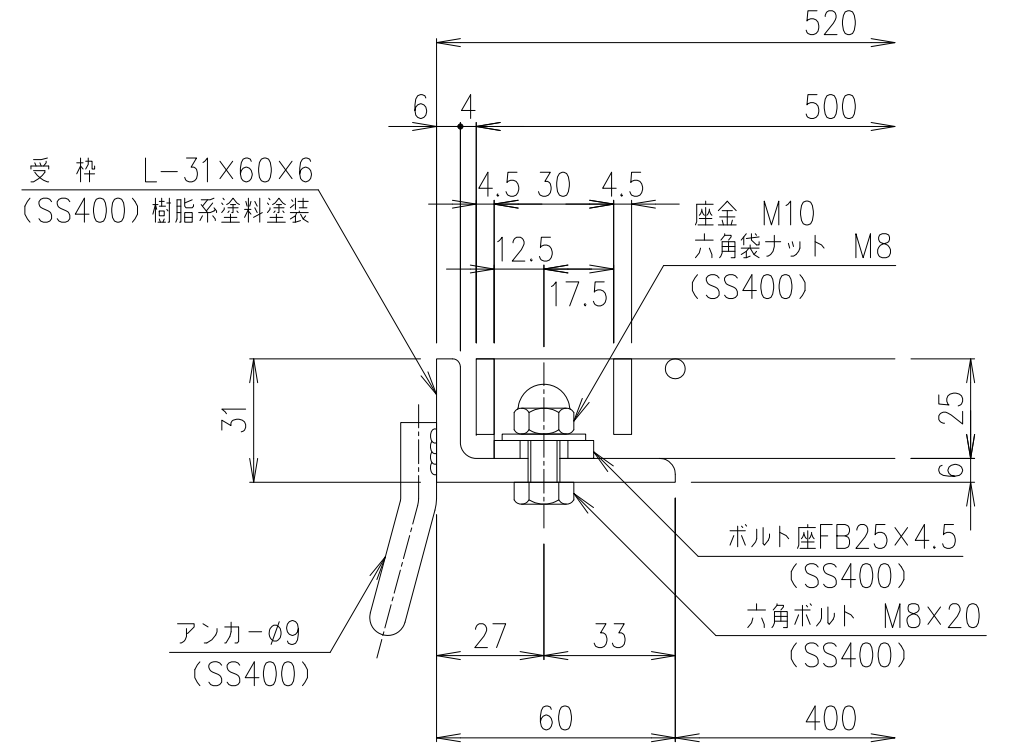
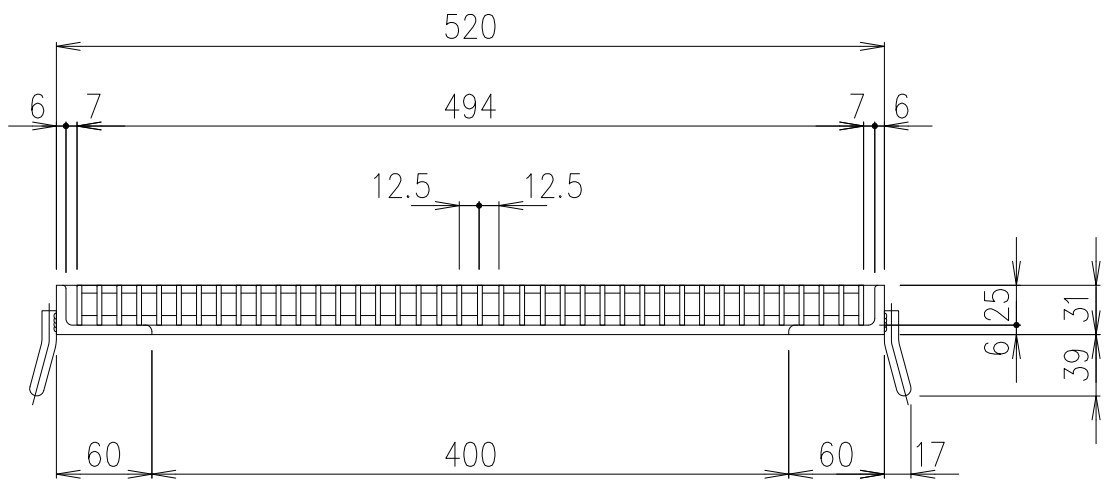


メインバー詳細図 S=1/1



断面詳細図 S=1/2



項番	名称	材質	個数	kg/個	記事
	受枠	SS400	8.4		樹脂系塗料塗装
	鋼製グレーチング	SS400	12.6		溶融亜鉛めっき
	製図	照査	承認	DKC GMSH25-44 適用荷重：T-2荷重	
	高虫	本木	伊藤		
	平成	年	月		
	第一機材株式会社	三角法	図番	G-E3-04629	

内容	日付	編集