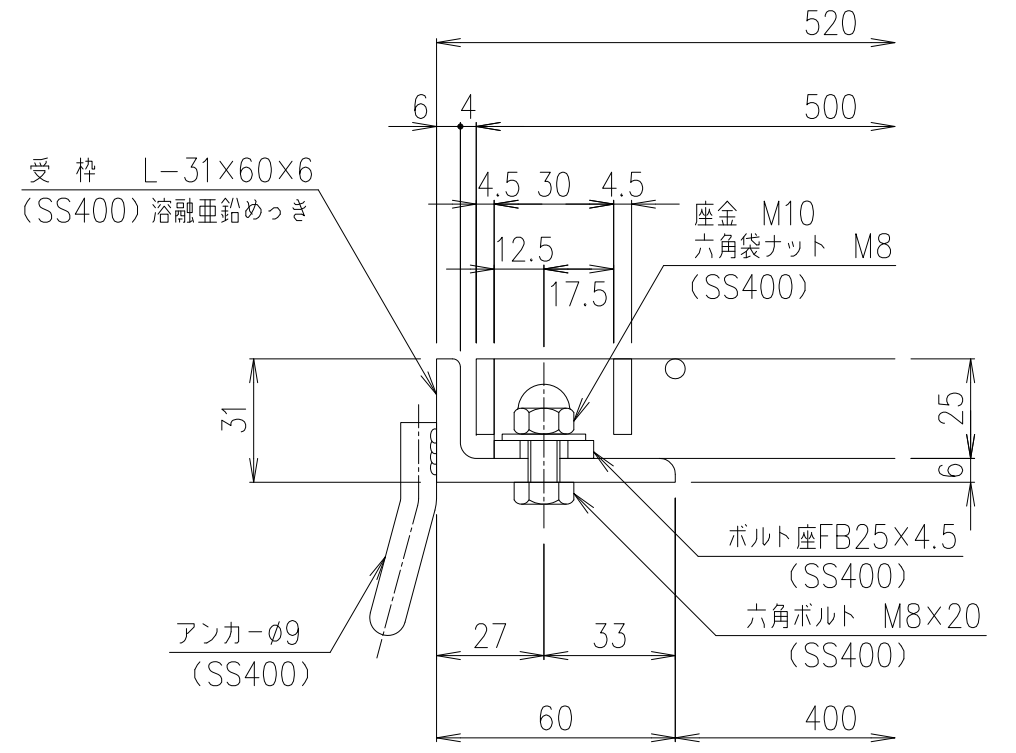
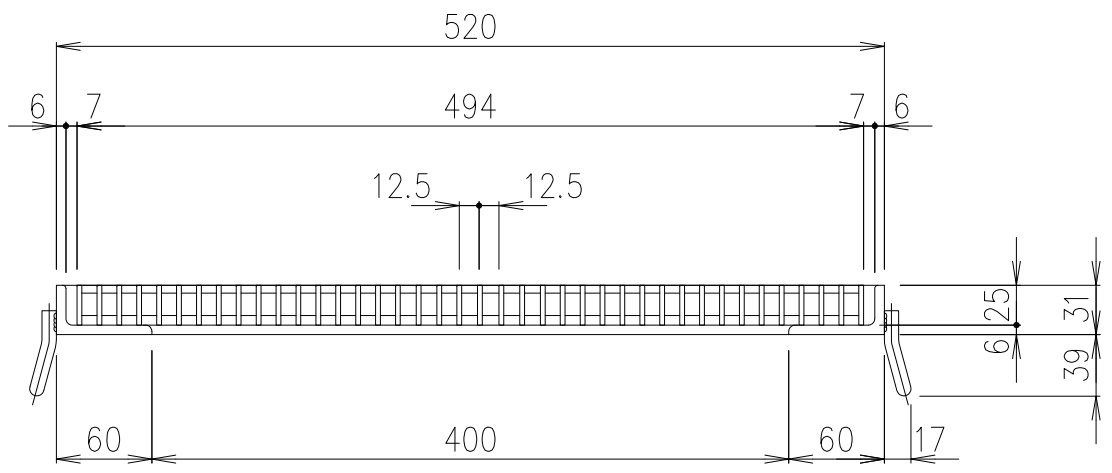


メインバー詳細図 S=1/1



断面詳細図 S=1/2



項番	名称	材質	個数	kg/個	記事																			
	受枠	SS400	8.4		溶融亜鉛めっき																			
	鋼製グレーチング	SS400	12.6		溶融亜鉛めっき																			
<table border="1" style="width:100%; border-collapse: collapse;"> <tr> <td style="width:10%;">製図</td> <td style="width:10%;">照査</td> <td style="width:10%;">承認</td> <td rowspan="2" style="text-align: center; vertical-align: middle;">1/5</td> <td rowspan="2" style="writing-mode: vertical-rl;">名称</td> <td rowspan="2" style="text-align: center;">DKC GMSH25-44 適用荷重：T-2荷重 (受枠：溶融亜鉛めっき)</td> </tr> <tr> <td>高虫</td> <td>本木</td> <td>伊藤</td> </tr> <tr> <td colspan="3">平成 年 月 日</td> <td style="writing-mode: vertical-rl;">尺度</td> <td rowspan="2" style="writing-mode: vertical-rl;">図番</td> <td rowspan="2" style="text-align: center;">G-E3-04640</td> </tr> <tr> <td colspan="3">第一機材株式会社</td> <td style="writing-mode: vertical-rl;">三角法</td> </tr> </table>						製図	照査	承認	1/5	名称	DKC GMSH25-44 適用荷重：T-2荷重 (受枠：溶融亜鉛めっき)	高虫	本木	伊藤	平成 年 月 日			尺度	図番	G-E3-04640	第一機材株式会社			三角法
製図	照査	承認	1/5	名称	DKC GMSH25-44 適用荷重：T-2荷重 (受枠：溶融亜鉛めっき)																			
高虫	本木	伊藤																						
平成 年 月 日			尺度	図番	G-E3-04640																			
第一機材株式会社			三角法																					

内容	日付	編集