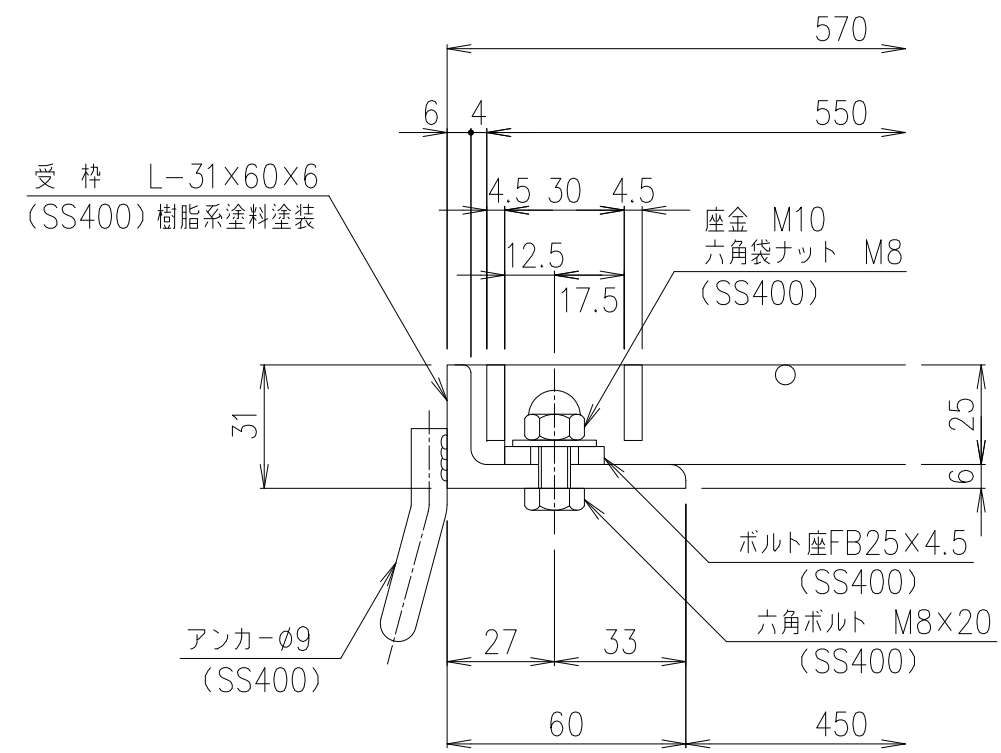


メインバー詳細図 S=1/1



断面詳細図 S=1/2

内容	日付	編集

	受枠	SS400	9.1	樹脂系塗料塗装	
	鋼製グレーチング	SS400	15.3	溶融亜鉛めっき	
項番	名称	材質	個数	kg/個	記事
	製図 照査 承認	1/5	DKC GMSH25-45 適用荷重: T-2荷重		
	高虫 本木 伊藤				
	平成 年 月 日	尺度	三角法		
	第一機材株式会社				
					G-E3-04631