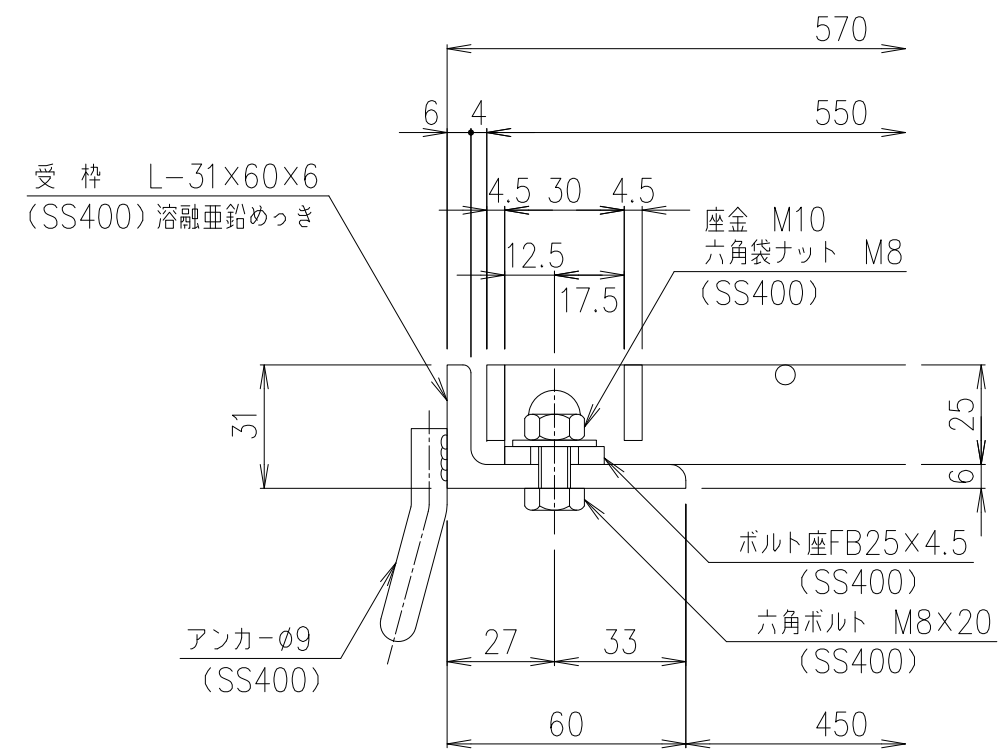


メインバー詳細図 S=1/1



断面詳細図 S=1/2

内容	日付	編集

		受枠	SS400	9.1	溶融亜鉛めっき
		鋼製グレーチング	SS400	15.3	溶融亜鉛めっき
項番	名称	材質	個数	kg/個	記事
	製図 照査 承認				
	高虫 本木 伊藤				
	平成 年 月 日				
	第一機材株式会社				
	1/5	名称			DKC GMSH25-45 適用荷重：T-2荷重 (受枠：溶融亜鉛めっき)
	三角法	図番			G-E3-04642