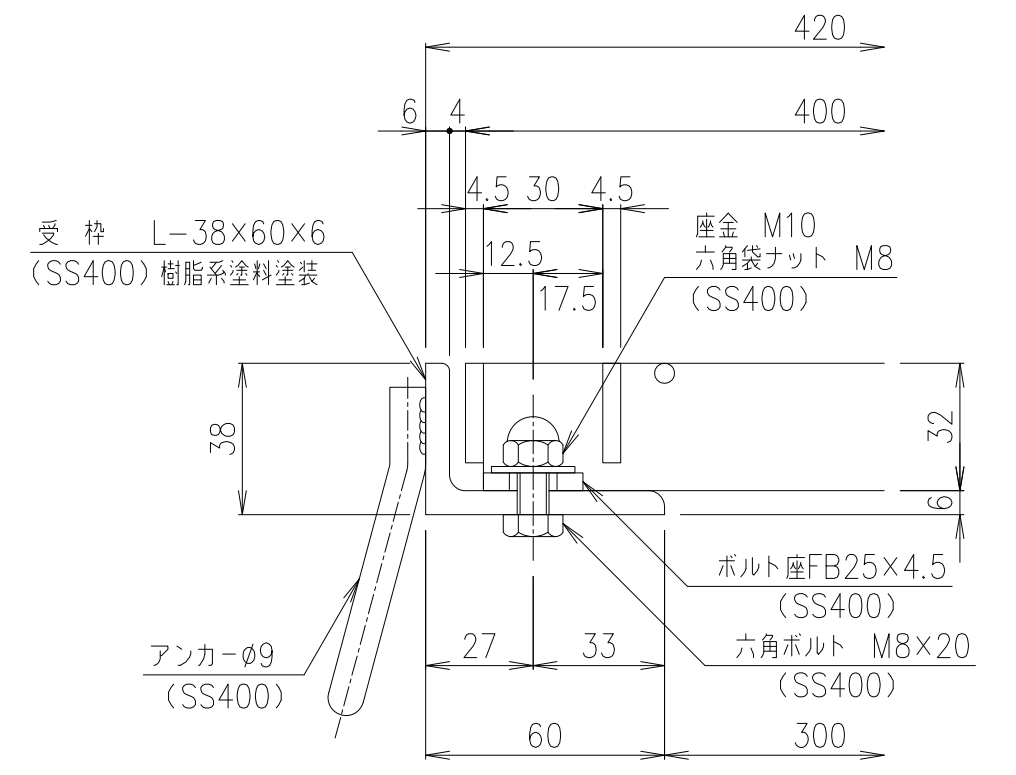
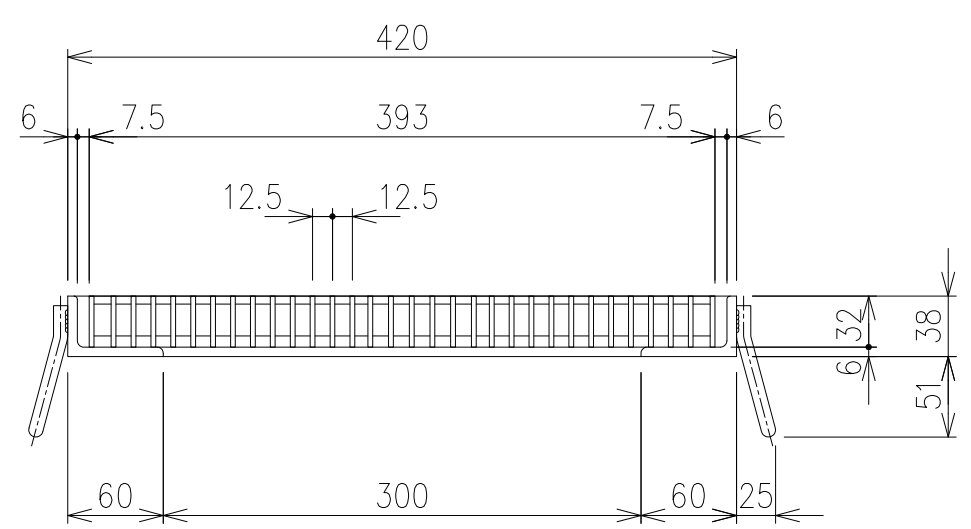


メインバー詳細図 S=1/1



断面詳細図 S=1/2

項番	名称	材質	個数	kg/個	記事
	受枠	SS400	7.4		樹脂系塗料塗装
	銅製グレーチング	SS400	10.3		溶融亜鉛めっき
	製図	照査	承認	DKC GMSH32-33 適用荷重：T-6荷重・T-14荷重	
	高虫	本木	伊藤		
	平成 年 月 日	1 / 5	名称	G-E3-04627	
	第一機材株式会社	三角法	図番		

内容	日付	編集