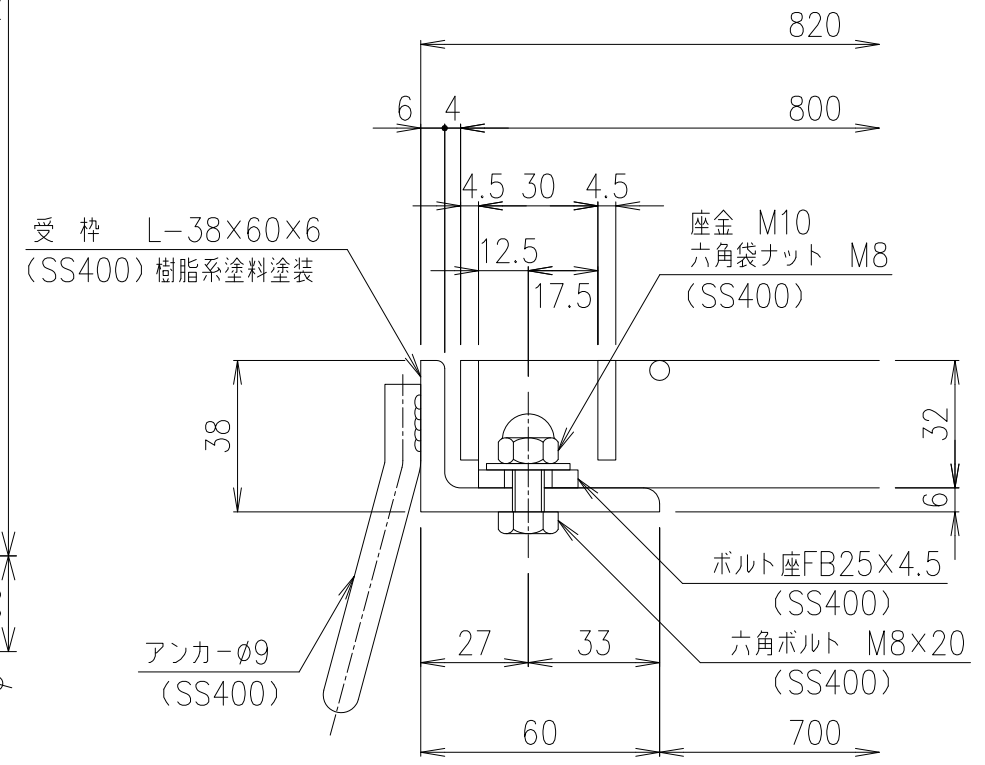
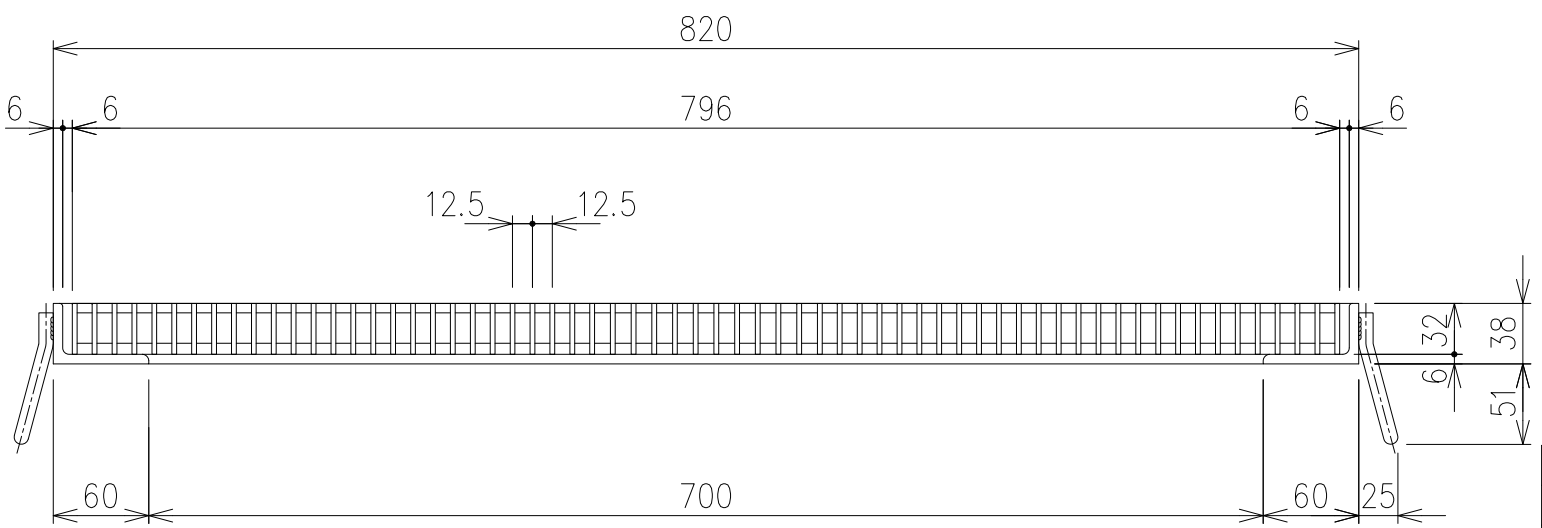


メインバー詳細図 S=1/1



断面詳細図 S=1/2



内容	日付	編集

項番	名称	材質	個数	kg/個	記事
	受枠	SS400	14.3		樹脂系塗料塗装
	鋼製グレーチング	SS400	44.1		溶融亜鉛めっき
	製図 照査 承認	1/5			DKC
	高虫 本木 伊藤				GMSH32-77
	平成 年 月 日				適用荷重：T-2荷重
	第一機材株式会社	三角法			G-E3-04635