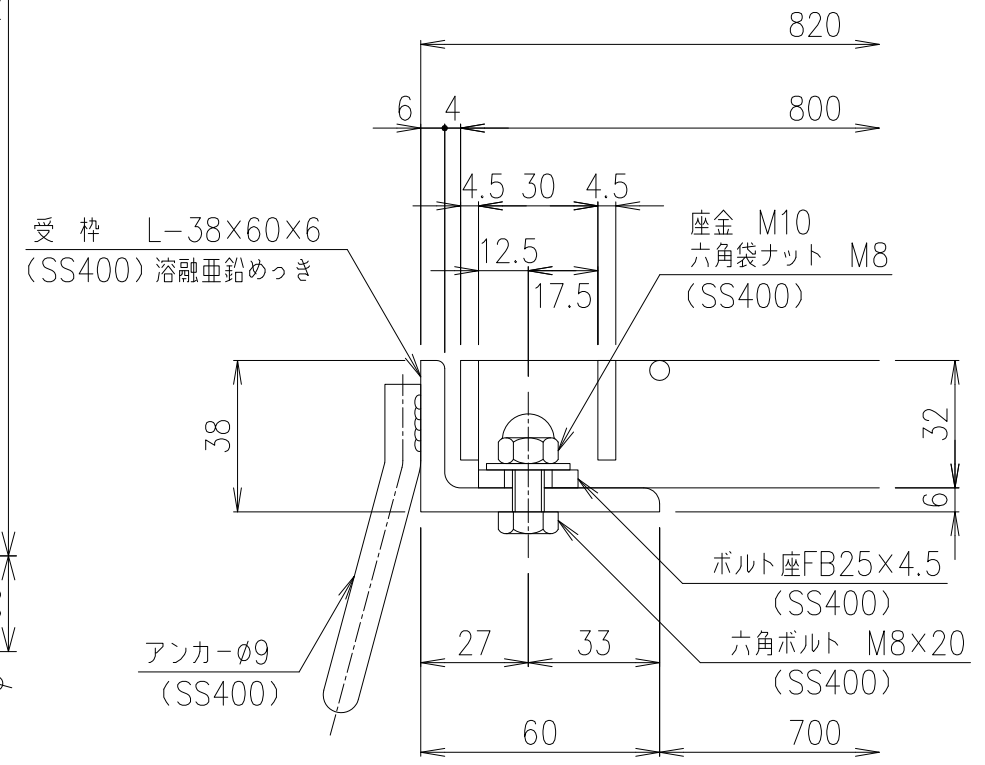
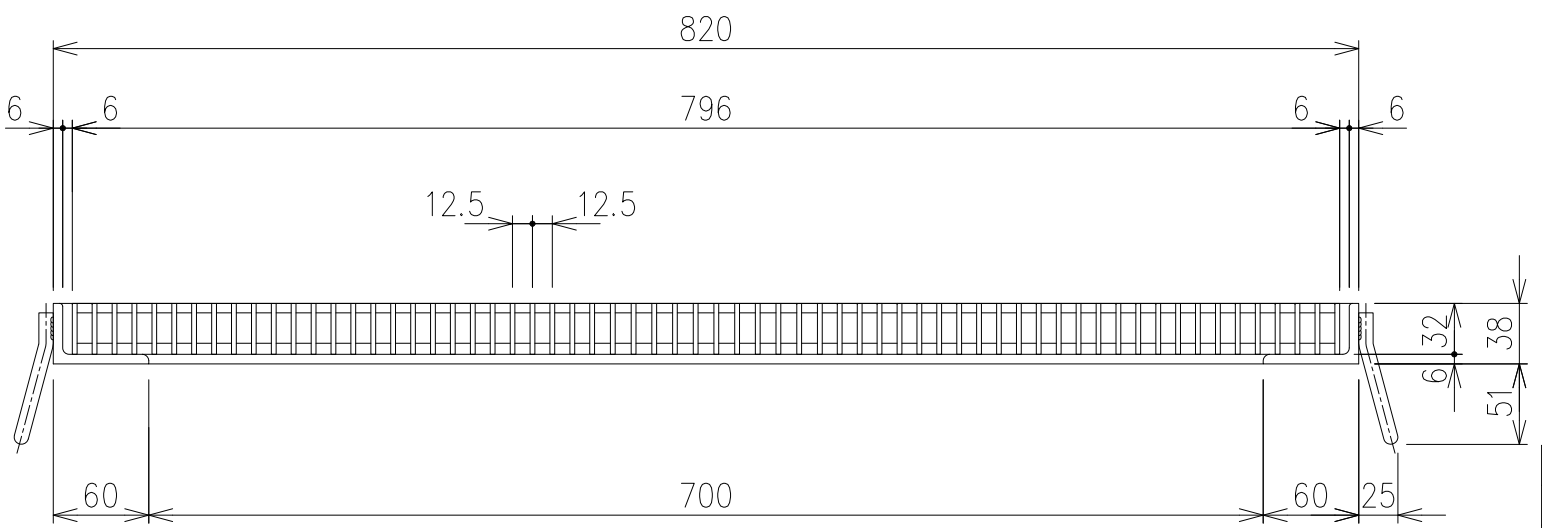


メインバー詳細図 S=1/1



断面詳細図 S=1/2



内容	日付	編集

項番	名称	材質	個数	kg/個	記事
	受枠	SS400	14.3		溶融亜鉛めっき
	鋼製グレーチング	SS400	44.1		溶融亜鉛めっき
	製図	照査	承認		
	高虫	本木	伊藤		
	平成	年	月	日	
	第一機材株式会社				

名称 DKC GMSH32-77  
 適用荷重：T-2荷重  
 (受枠：溶融亜鉛めっき)

図番 G-E3-04646