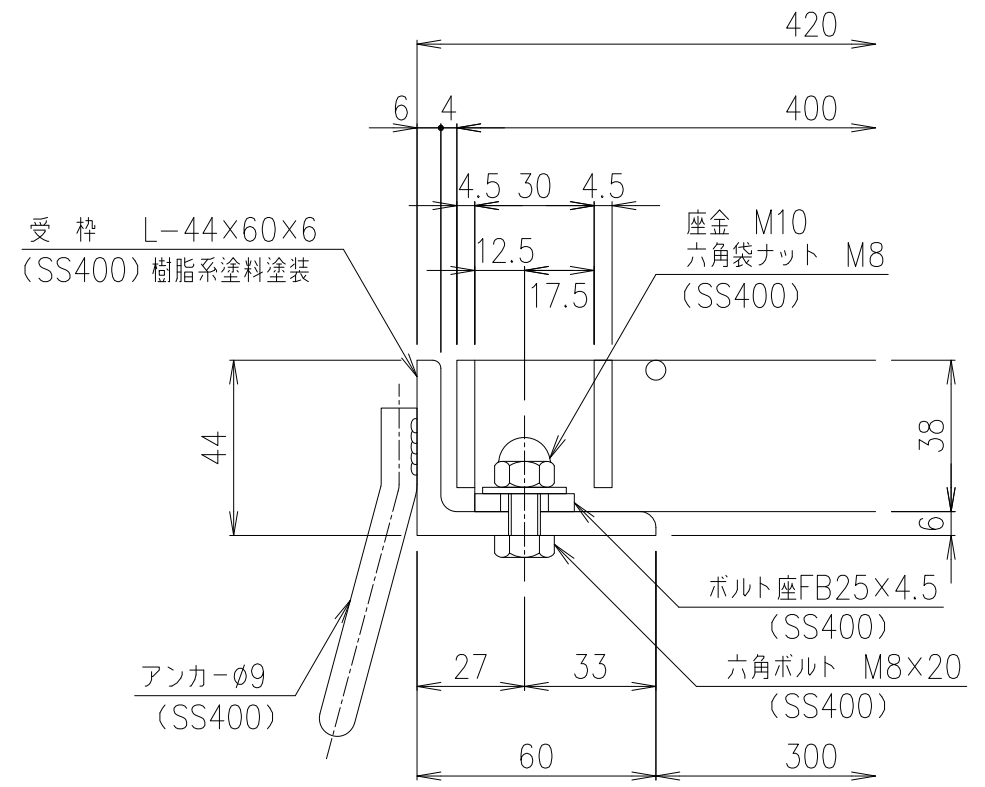
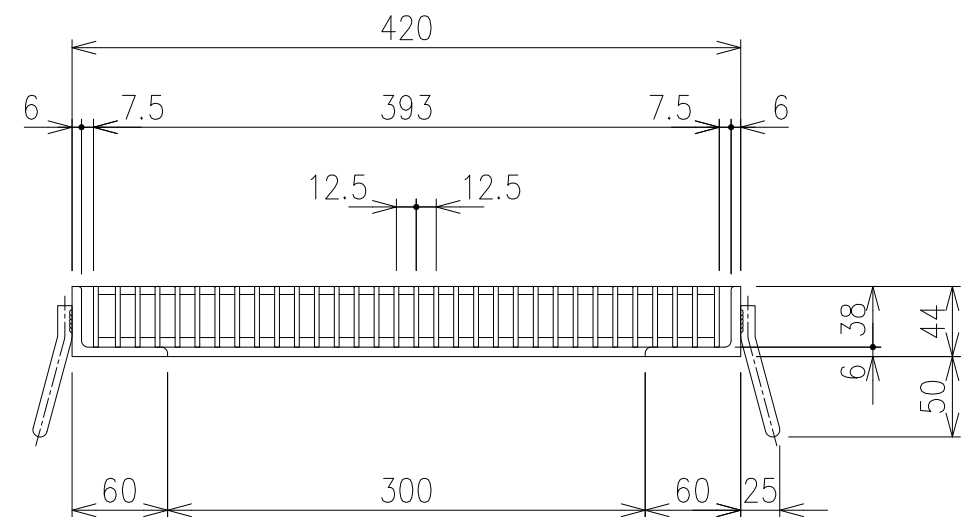


メインバー詳細図 S=1/1



断面詳細図 S=1/2

項番	名称	材質	個数	kg/個	記事
	受枠	SS400	7.7		樹脂系塗料塗装
	鋼製グレーチング	SS400	12.5		溶融亜鉛めっき
製図 照査 承認		1/5	DKC 名称 GMSH38-33 適用荷重：T-20荷重・T-25荷重		
高虫 本木 伊藤					
平成 年 月 日		尺度	図番 G-E3-04628		
第一機材株式会社		三角法			

内容	日付	編集