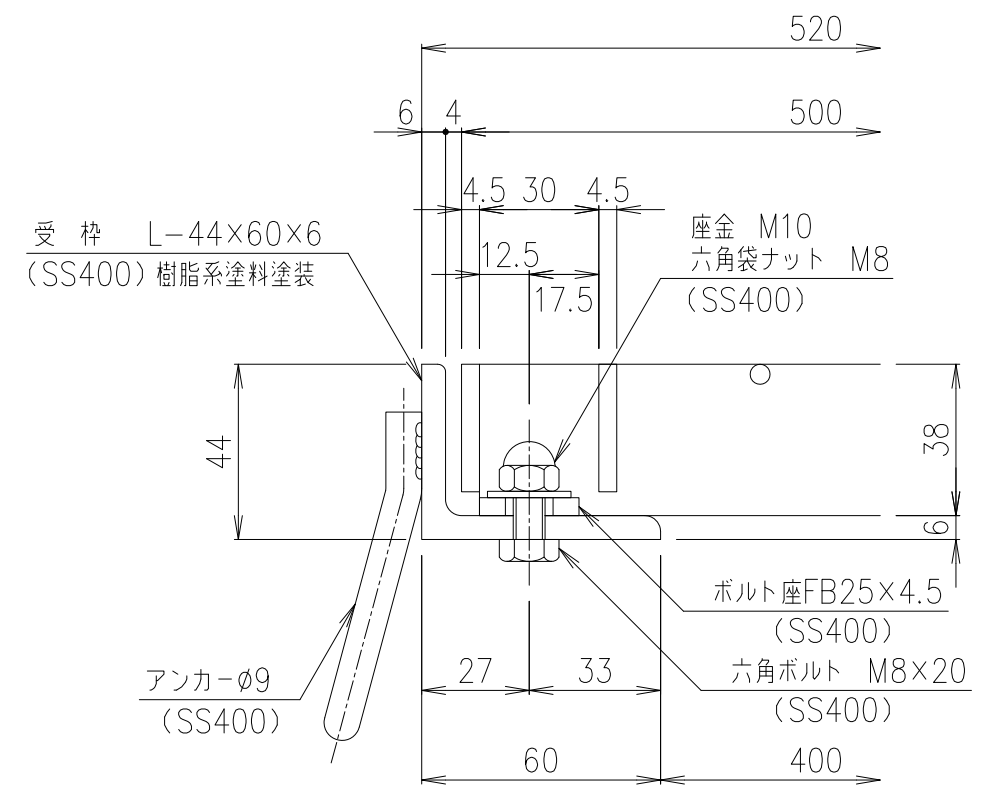


メインバー詳細図 S=1/1



断面詳細図 S=1/2

項番	名称	材質	個数	kg/個	記事
	受枠	SS400	9.6		樹脂系塗料塗装
	鋼製グレーチング	SS400	19.0		溶融亜鉛めっき
DKC					
GMSH38-44					
適用荷重：T-6荷重・T-14荷重					
G-E3-04630					

内容	日付	編集

製図	照査	承認	1/5	名称
高虫	本木	伊藤		
平成 年 月 日				尺度
第一機材株式会社				三角法
				図番