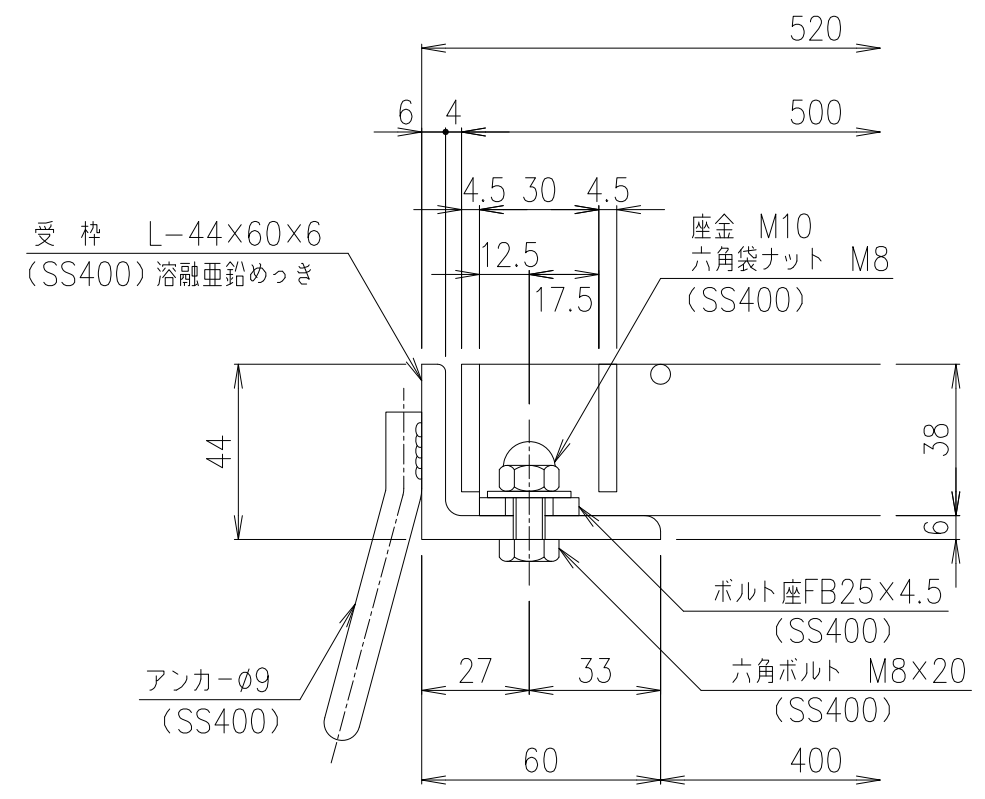


メインバー詳細図 S=1/1



断面詳細図 S=1/2

項番	名称	材質	個数	kg/個	記事																							
	受枠	SS400	9.6		溶融亜鉛めっき																							
	鋼製グレーチング	SS400	19.0		溶融亜鉛めっき																							
<table border="1" style="width:100%; border-collapse: collapse;"> <tr> <td style="width:10%;">製図</td> <td style="width:10%;">照査</td> <td style="width:10%;">承認</td> <td rowspan="2" style="text-align: center; vertical-align: middle;">1/5</td> <td rowspan="2" style="writing-mode: vertical-rl;">名称</td> <td rowspan="2" style="text-align: center;">DKC</td> </tr> <tr> <td>高虫</td> <td>本木</td> <td>伊藤</td> <td rowspan="2" style="text-align: center;">尺度</td> <td rowspan="2" style="text-align: center;">GMSH38-44</td> </tr> <tr> <td colspan="4" style="text-align: center;">平成 年 月 日</td> <td rowspan="2" style="writing-mode: vertical-rl;">図番</td> <td rowspan="2" style="text-align: center;">適用荷重：T-6荷重・T-14荷重 (受枠：溶融亜鉛めっき)</td> </tr> <tr> <td colspan="4" style="text-align: center;">第一機材株式会社</td> <td rowspan="2" style="writing-mode: vertical-rl;">三角法</td> <td rowspan="2" style="text-align: center;">G-E3-04641</td> </tr> </table>						製図	照査	承認	1/5	名称	DKC	高虫	本木	伊藤	尺度	GMSH38-44	平成 年 月 日				図番	適用荷重：T-6荷重・T-14荷重 (受枠：溶融亜鉛めっき)	第一機材株式会社				三角法	G-E3-04641
製図	照査	承認	1/5	名称	DKC																							
高虫	本木	伊藤				尺度	GMSH38-44																					
平成 年 月 日				図番	適用荷重：T-6荷重・T-14荷重 (受枠：溶融亜鉛めっき)																							
第一機材株式会社						三角法	G-E3-04641																					

内容	日付	編集