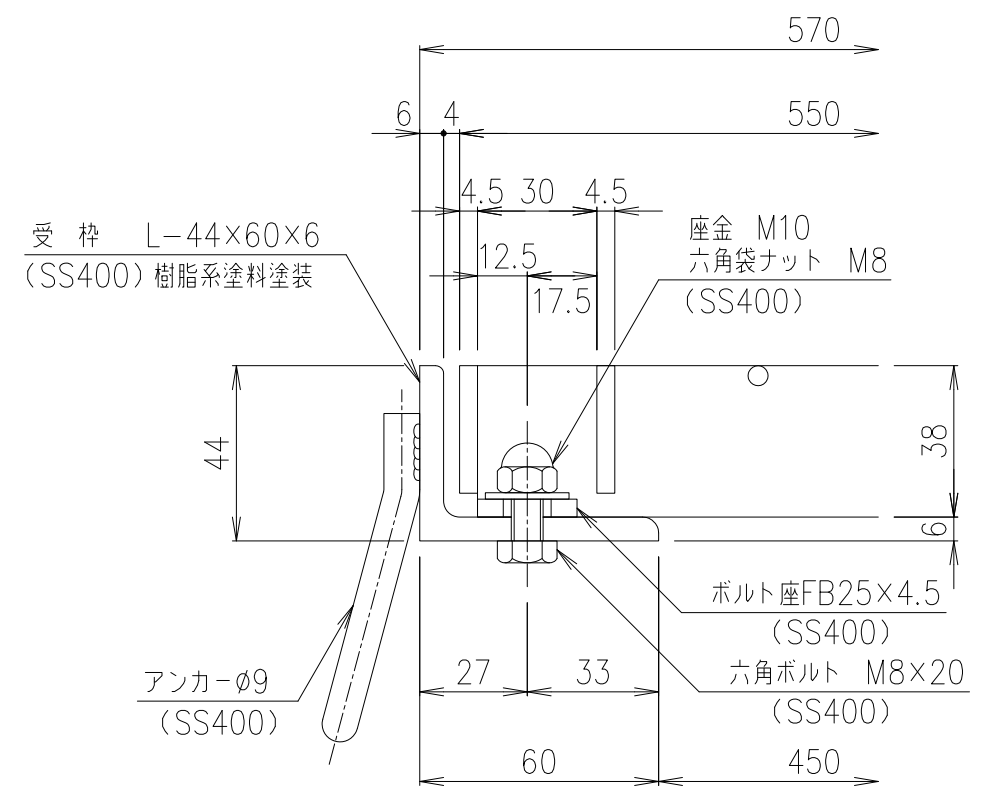
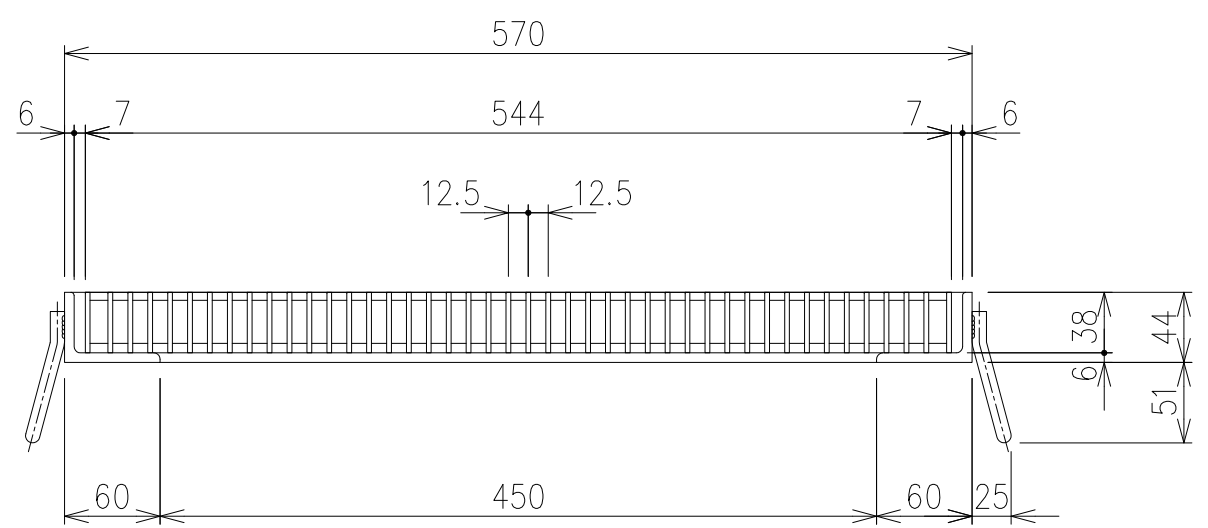


メインバー詳細図 S=1/1



断面詳細図 S=1/2

内容	日付	編集

項番	名称	材質	個数	kg/個	記事
	受枠	SS400	10.5		樹脂系塗料塗装
	鋼製グレーチング	SS400	23.2		溶融亜鉛めっき
	製図	照査	承認		
	高虫	本木	伊藤		
	平成	年	月	日	
	第一機材株式会社				

1 / 5

名称

DKC

GMSH38-45

適用荷重：T-6荷重・T-14荷重

三角法

図番

G-E3-04632