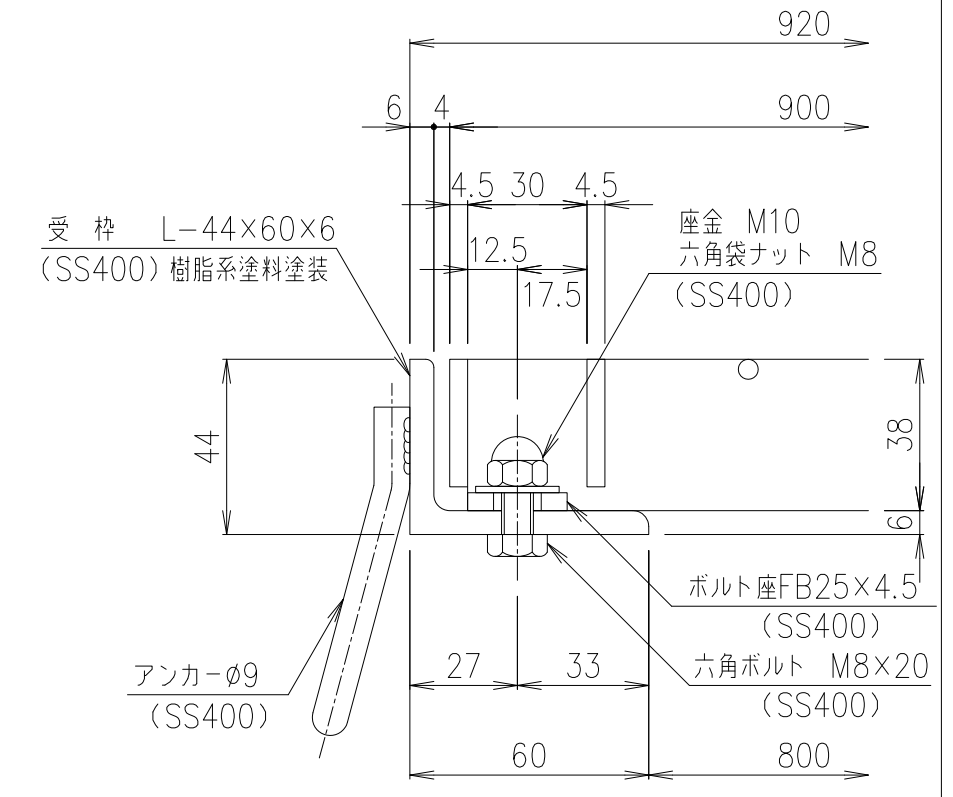


メインバー詳細図 S=1/1



断面詳細図 S=1/2

項番	名称	材質	個数	kg/個	記事																				
	受枠	SS400	17.3		樹脂系塗料塗装																				
	鋼製グレーチング	SS400	60.8		溶融亜鉛めっき																				
<table border="1" style="width:100%; border-collapse: collapse;"> <tr> <td>製図</td> <td>照査</td> <td>承認</td> <td colspan="3" rowspan="2" style="text-align: center;">DKC GMSH38-88 適用荷重: T-2荷重</td> </tr> <tr> <td>高虫</td> <td>本木</td> <td>伊藤</td> </tr> <tr> <td colspan="3">平成 年 月 日</td> <td>1/5</td> <td>名称</td> <td rowspan="2" style="text-align: center;">G-E3-04636</td> </tr> <tr> <td colspan="3">第一機材株式会社</td> <td>三角法</td> <td>図番</td> </tr> </table>						製図	照査	承認	DKC GMSH38-88 適用荷重: T-2荷重			高虫	本木	伊藤	平成 年 月 日			1/5	名称	G-E3-04636	第一機材株式会社			三角法	図番
製図	照査	承認	DKC GMSH38-88 適用荷重: T-2荷重																						
高虫	本木	伊藤																							
平成 年 月 日			1/5	名称	G-E3-04636																				
第一機材株式会社			三角法	図番																					

内容	日付	編集