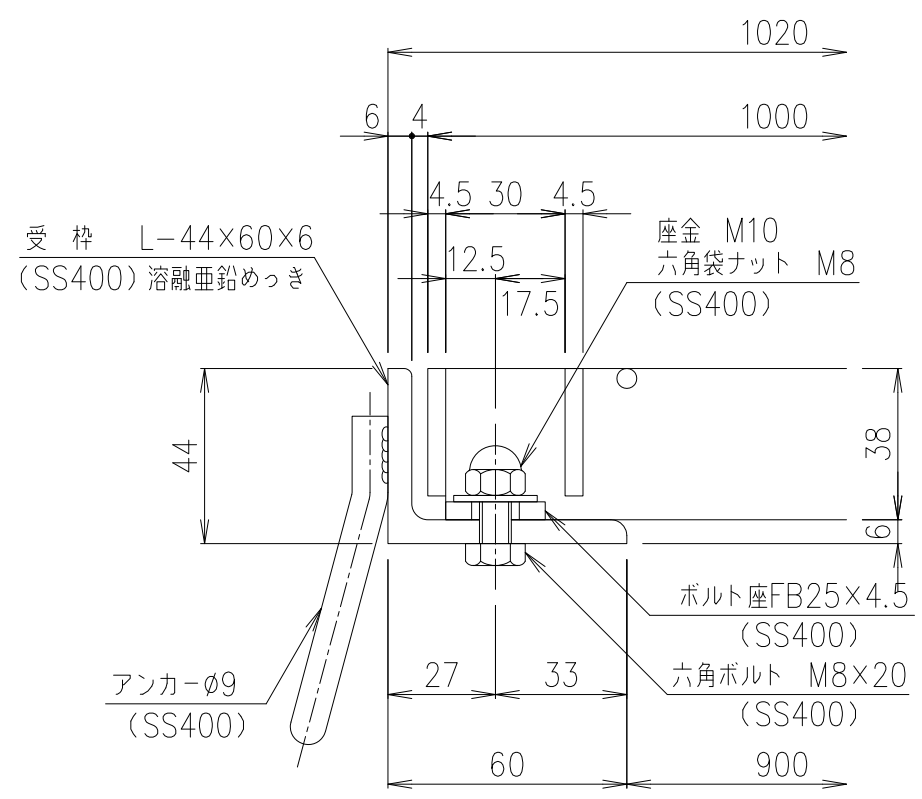
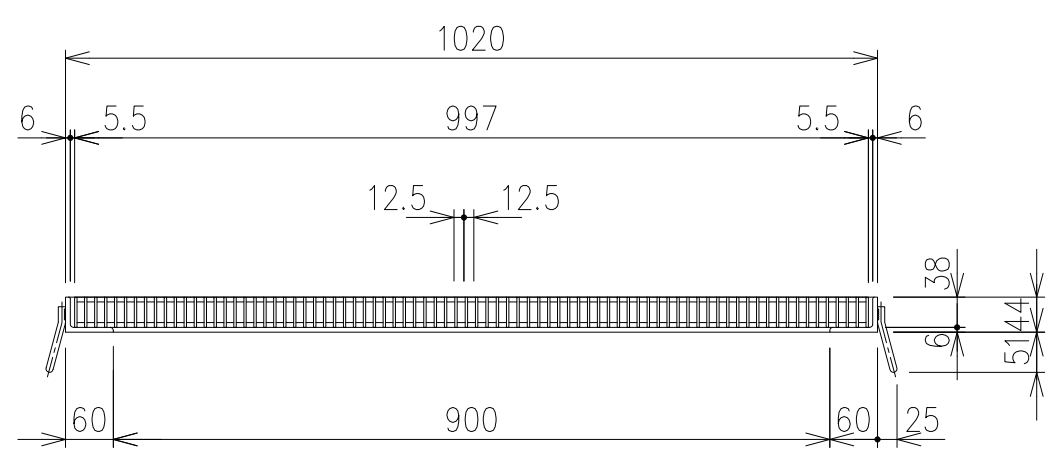


メインバー詳細図 S=1/1



断面詳細図 S=1/2



項番	名称	材質	個数	kg/個	記事
	受枠	SS400	19.3		溶融亜鉛めっき
	鋼製グレーチング	SS400	75.5		溶融亜鉛めっき

記号	内容	日付	編集	担当	製図	照査	承認	1/10 尺度 三角法	名称 DKC GMSH38-99 適用荷重：T-2荷重 (受枠：溶融亜鉛めっき)
					高虫	本木	伊藤		
				平成 年 月 日					
親番				第一機材株式会社					
図歴									G-E3-04648