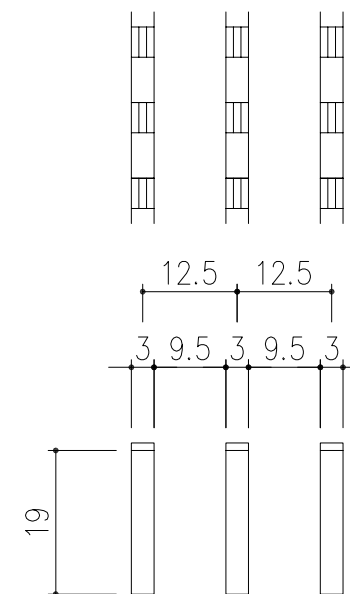
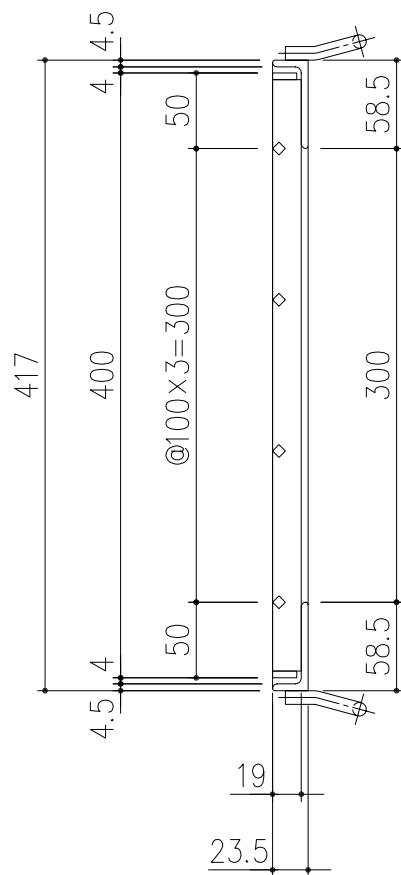
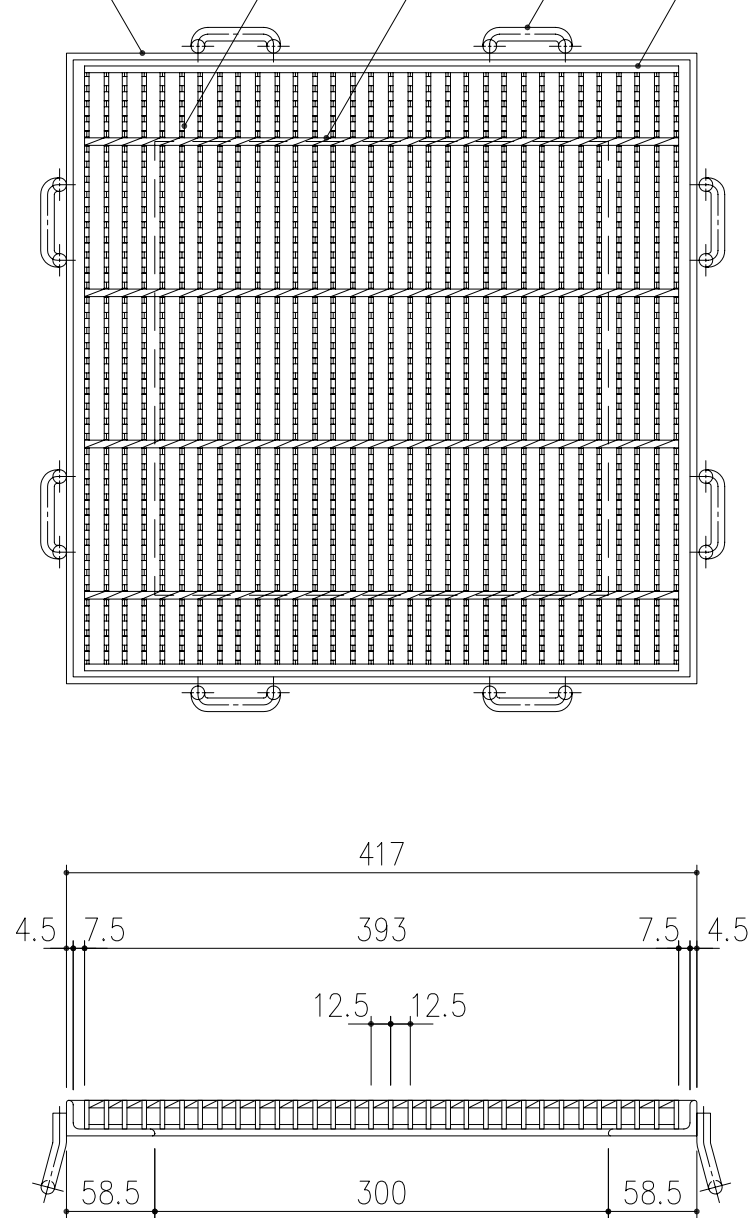


受枠 L-23.5×58.5×4.5
 メインバー FBN19×3
 クロスバー □6
 アンカー ø9
 エンドプレート FB16×4.5



ノンスリップタイプ
 メインバーピッチ詳細図 S=1/1

項番	名称	材質	個数	kg/個	記事
	受枠	SS400	1	4.6	溶融亜鉛めっき
	グレーチング	SS400	1	6.6	溶融亜鉛めっき

記号	内容	日付	編集	担当	製図	照査	承認	1/5 尺度	名称	DKC	
親番										三角法	GMSN3-19-33 GSL-23 四方枠共(めっき仕様)
図歴				平成 年 月 日				第一機材株式会社	図番	SG-E3-03460	