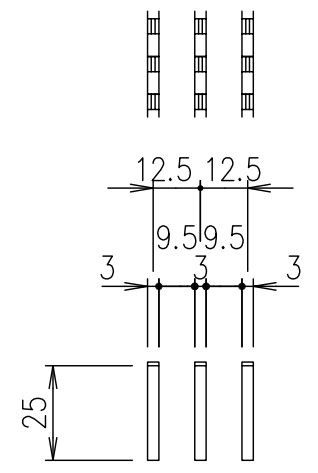
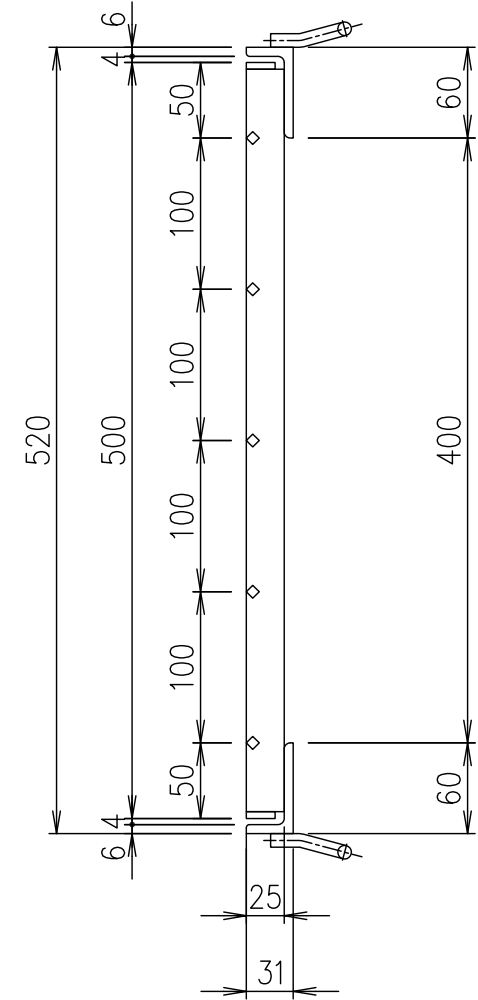
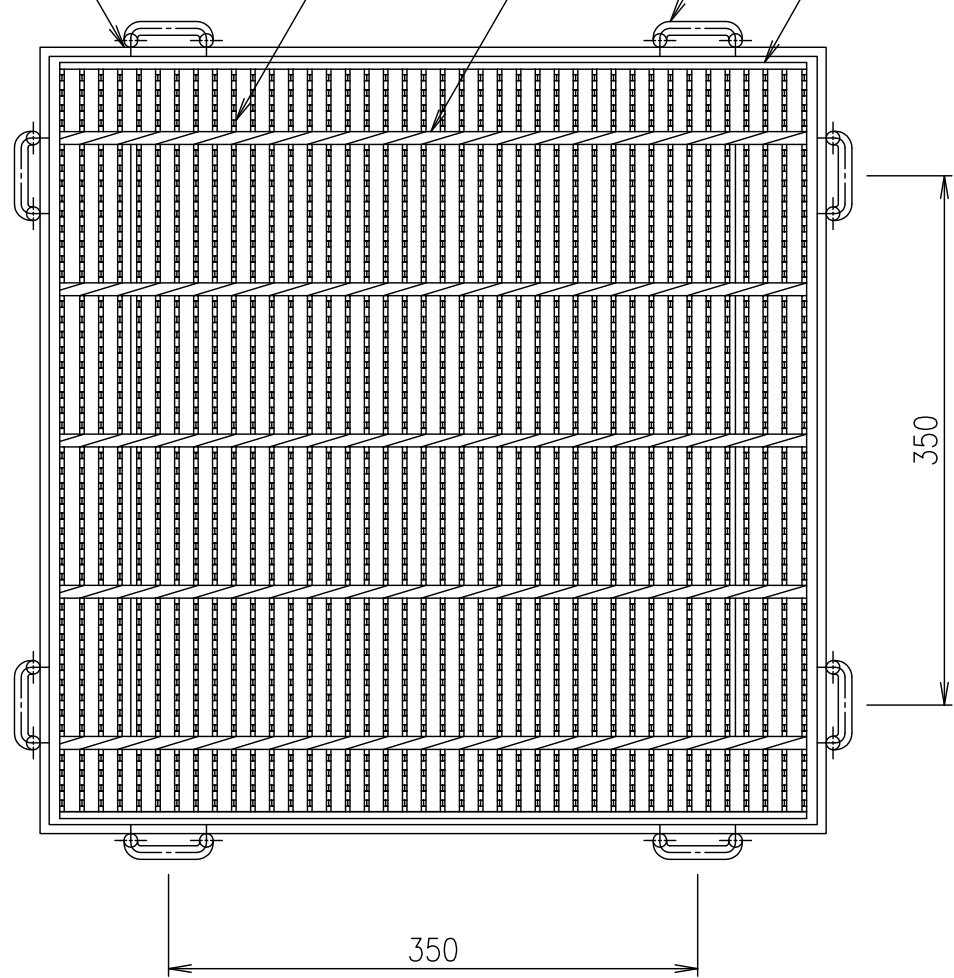
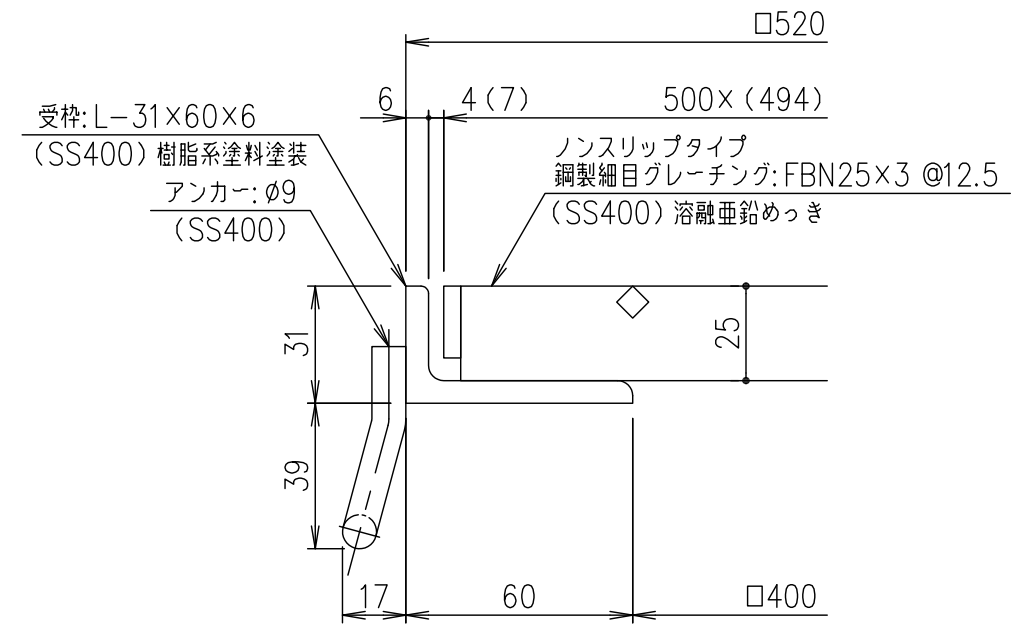
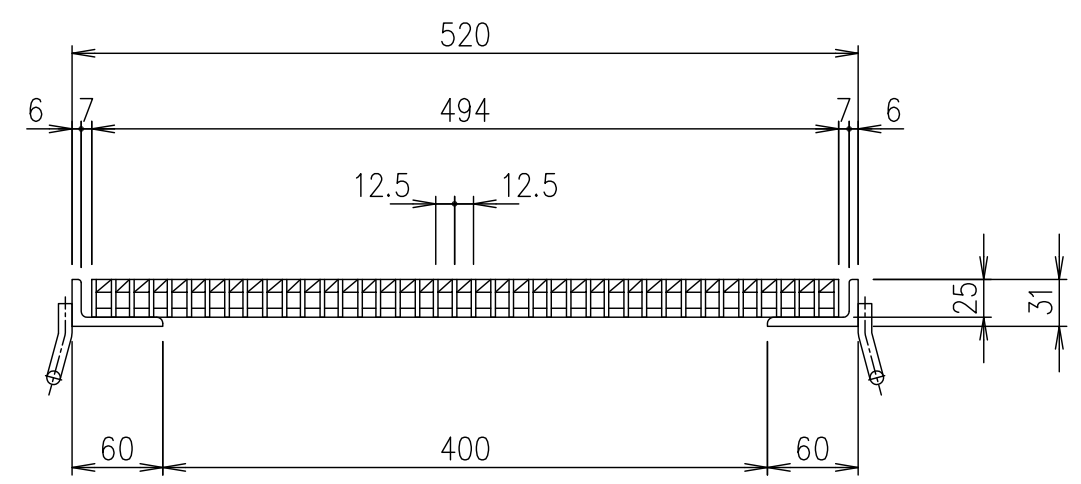


四方枠(GSL-31)  
 L-31×60×6  
 メインバー  
 FBN25×3  
 クロスバー  
 □6  
 アンカー  
 φ9  
 エンドプレート  
 FB19×4.5



メインバー詳細図 S=1/2



断面詳細図 S=1/2

項番	名称	材質	個数	kg/個	記事
	受枠	SS400		8.4	樹脂系塗料塗装
	ます蓋	SS400		13.5	溶融亜鉛めっき

記号	内容	日付	編集	担当	製図	照査	承認	1/5 名称	DKC 鋼製グレーチングます蓋
A	修正	H17.4.18	鈴木		鈴木	丹野	若山		
B	寸法表記等追加	H28.2.18	高田		(文)			1/5 名称	GMSN3-25-44 適用荷重：横断衝撃なしT-2
親番								1/5 名称	G-E3-01769B
図歴									