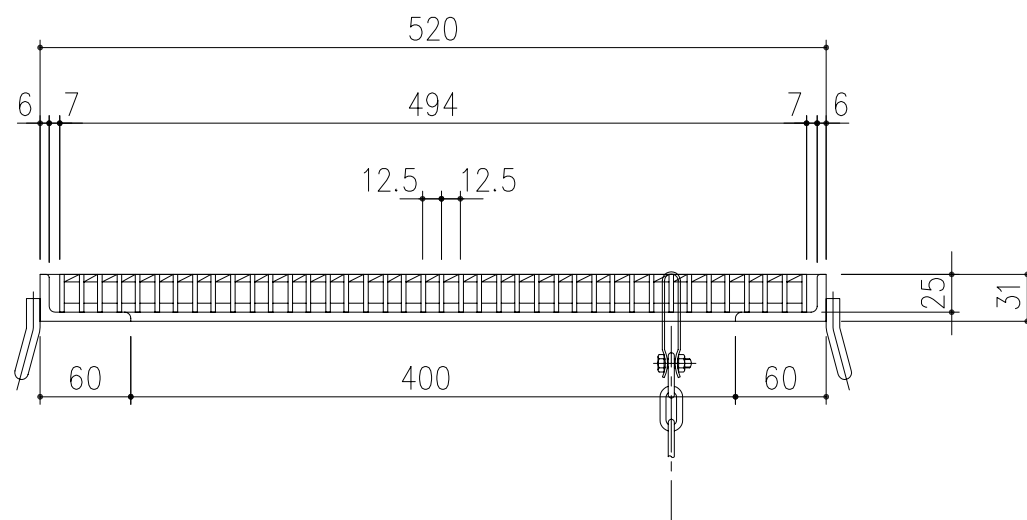


ノンスリップタイプ  
メインバーピッチ詳細図 S=1/1



項番	名称	材質	個数	kg/個	記事
	受枠	SS400	1	8.4	樹脂系塗料塗装
	グレーチング	SS400	1	13.5	溶融亜鉛めっき

記号	内容	日付	編集	担当	製図	照査	承認	1/5 名称	DKC	
親番									三角法	GMSN3-25-44 クサリ付 GSL-31 四方枠共・荷重:T-2
図歴									SG-E3-03490	