

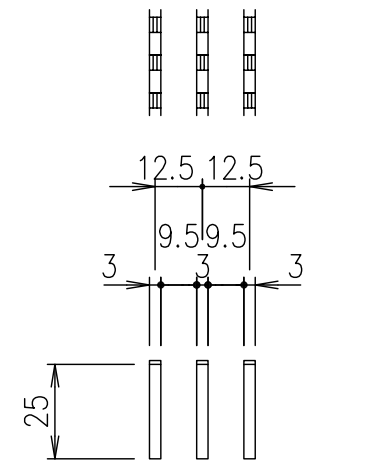
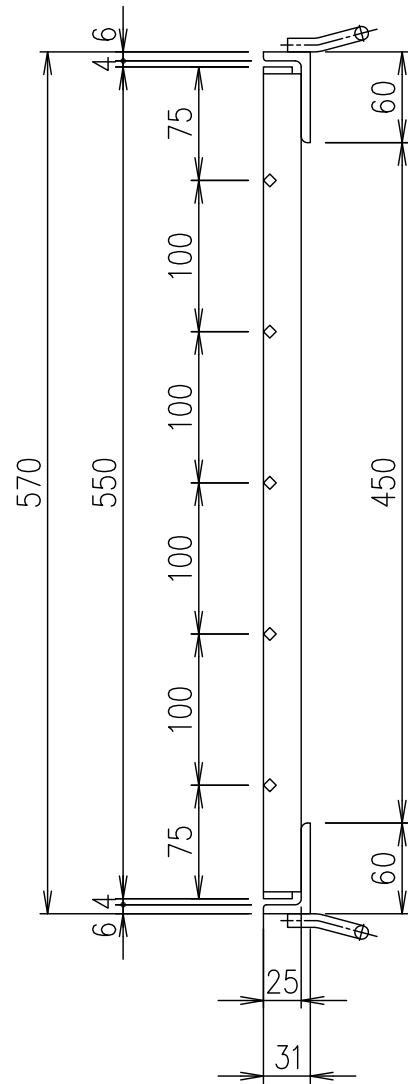
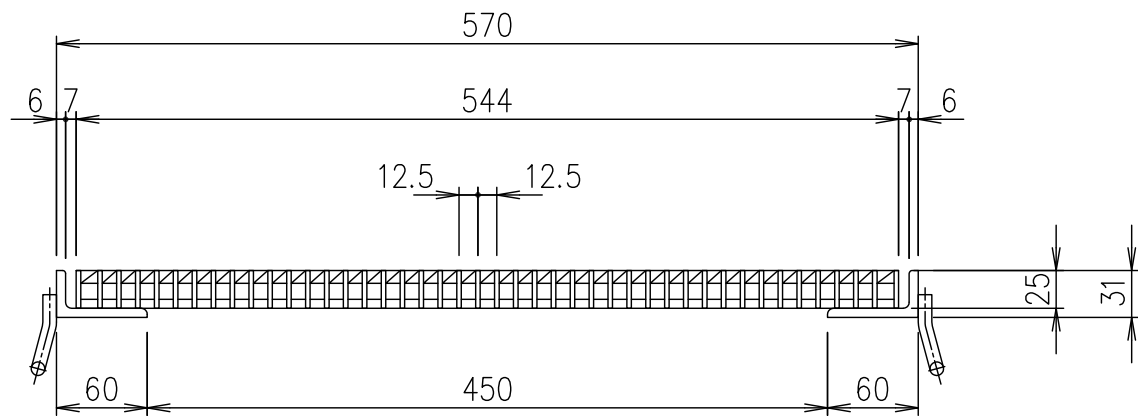
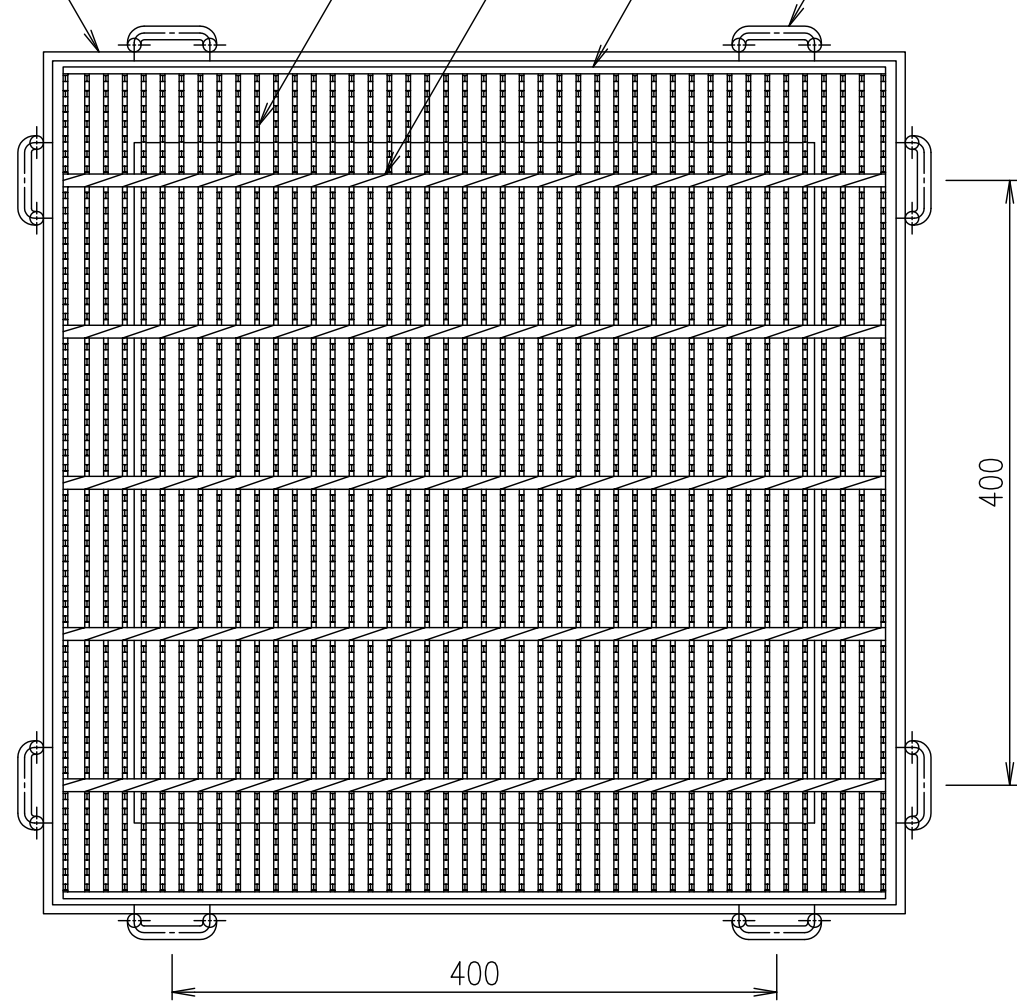
四方枠(GSL-31)
L-31×60×6

メインバー
FBN25×3

クロスバー
□6

エンドプレート
FB19×4.5

アンカー
φ9

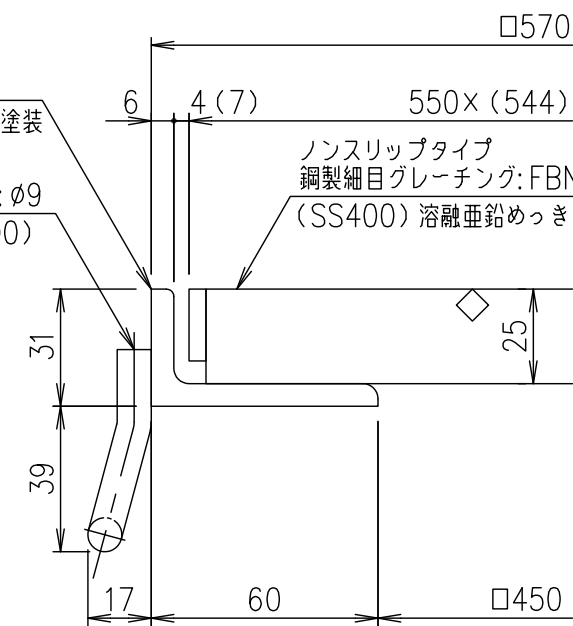


メインバー詳細図 S=1/2

受枠: L-31×60×6
(SS400) 樹脂系塗料塗装

アンカー: φ9
(SS400)

ノンスリップタイプ
鋼製細目グレーチング: FBN25×3 @12.5
(SS400) 溶融亜鉛めっき



断面詳細図 S=1/2

項番	名称	材質	個数	kg/個	記事
	受枠	SS400	9.1		樹脂系塗料塗装
	ます蓋	SS400	16.3		溶融亜鉛めっき

記号	内容	日付	編集
A	修正	H17.4.18	鈴木
B	寸法表記等追加	H28.2.18	高田

担当	製図	照査	承認
	鈴木 (文)	丹野	若山
平成 年 月 日			
第一機材株式会社			

名称	図番
DKC 鋼製グレーチングます蓋	
GMSN3-25-45	
適用荷重: 横断衝撃なしT-2	
G-E3-01787B	