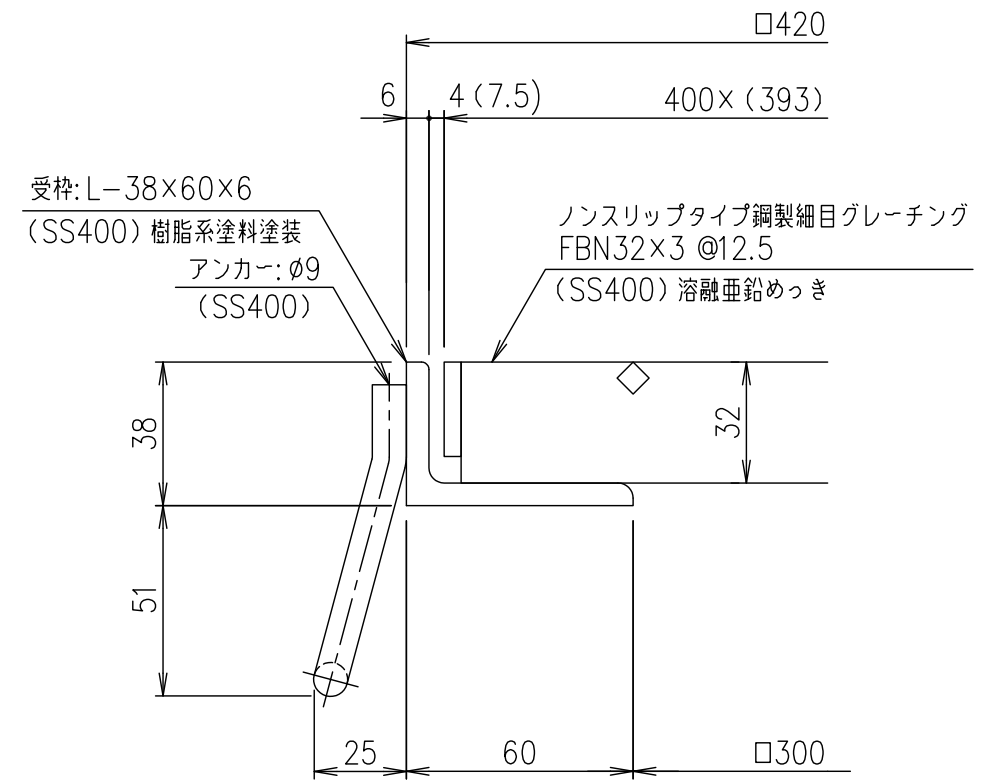


メインバー詳細図 S=1/2



断面詳細図 S=1/2

項番	名称	材質	個数	kg/個	記事
	受枠	SS400	7.4		樹脂系塗料塗装
	ます蓋	SS400	10.9		溶融亜鉛めっき

記号	内容	日付	編集	担当	製図	照査	承認	1/5 名称	DKC 鋼製グレーチングます蓋	
				高田	本木	伊藤			尺度	GMSN3-32-33 適用荷重：横断衝撃なしT-14
親番				平成 年 月 日				三角法 図番	G-E3-05424	
図歴				第一機材株式会社						