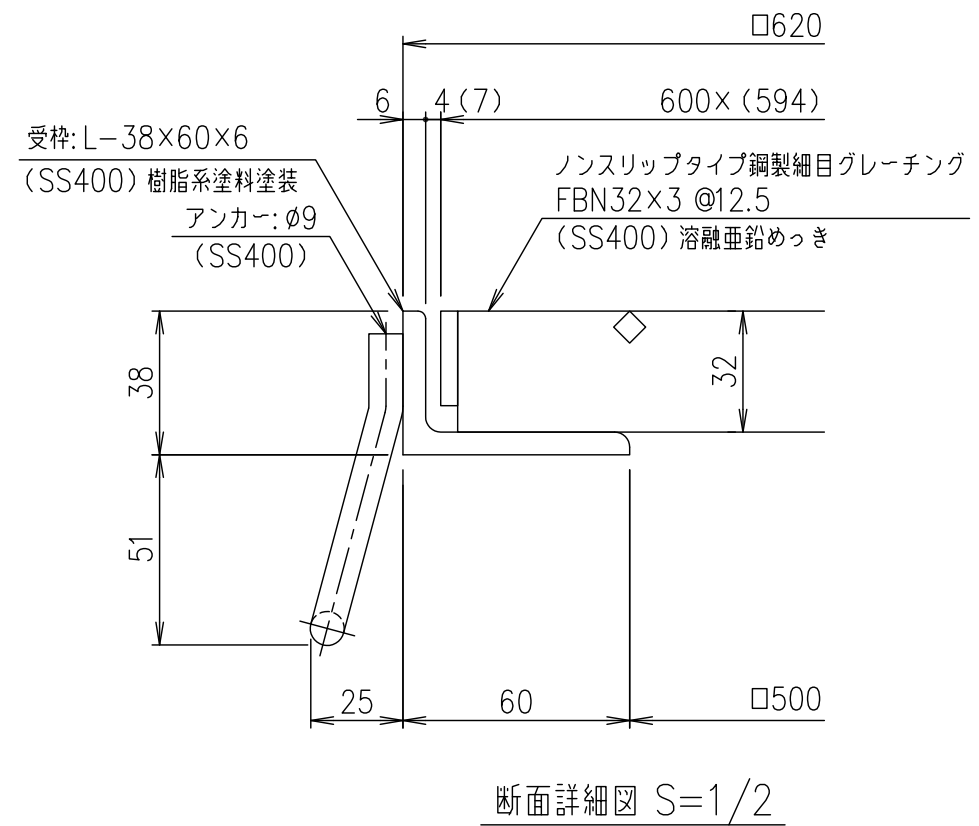
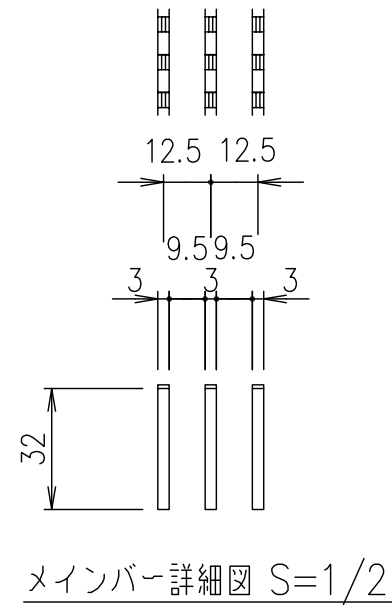
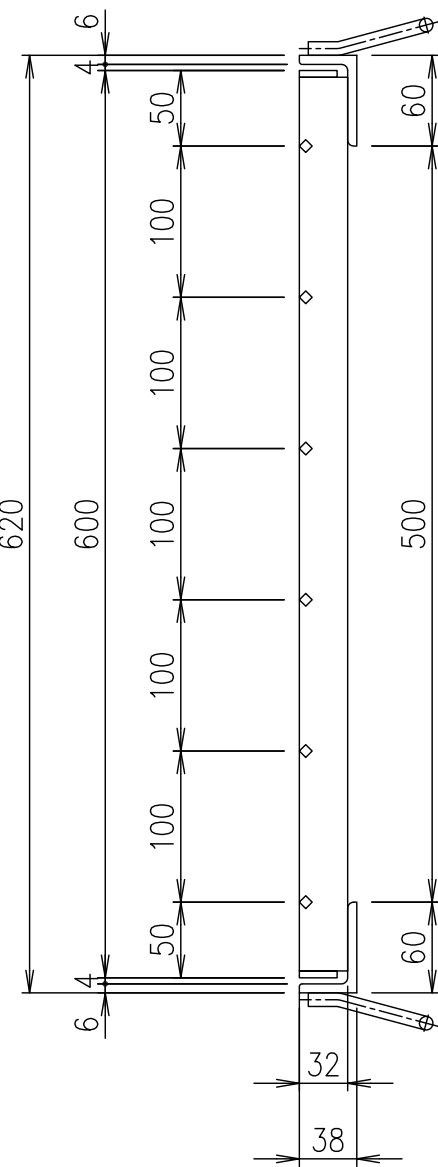
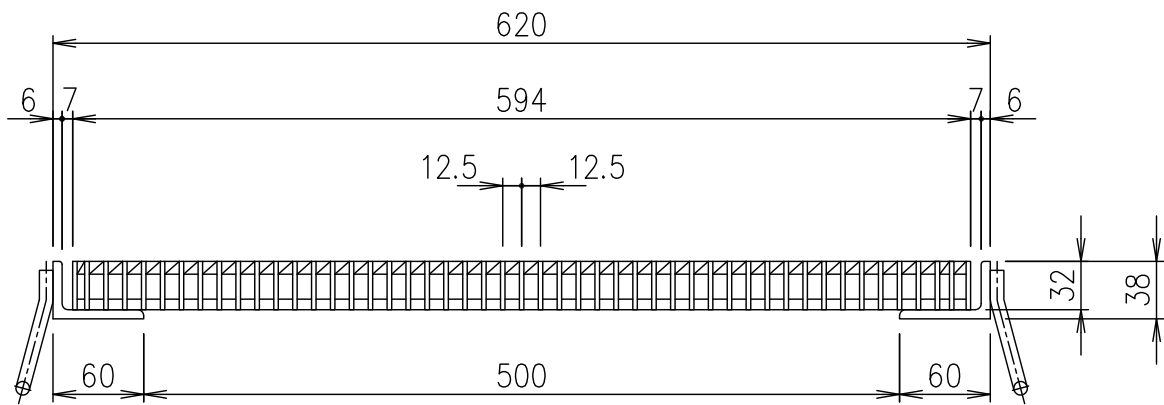
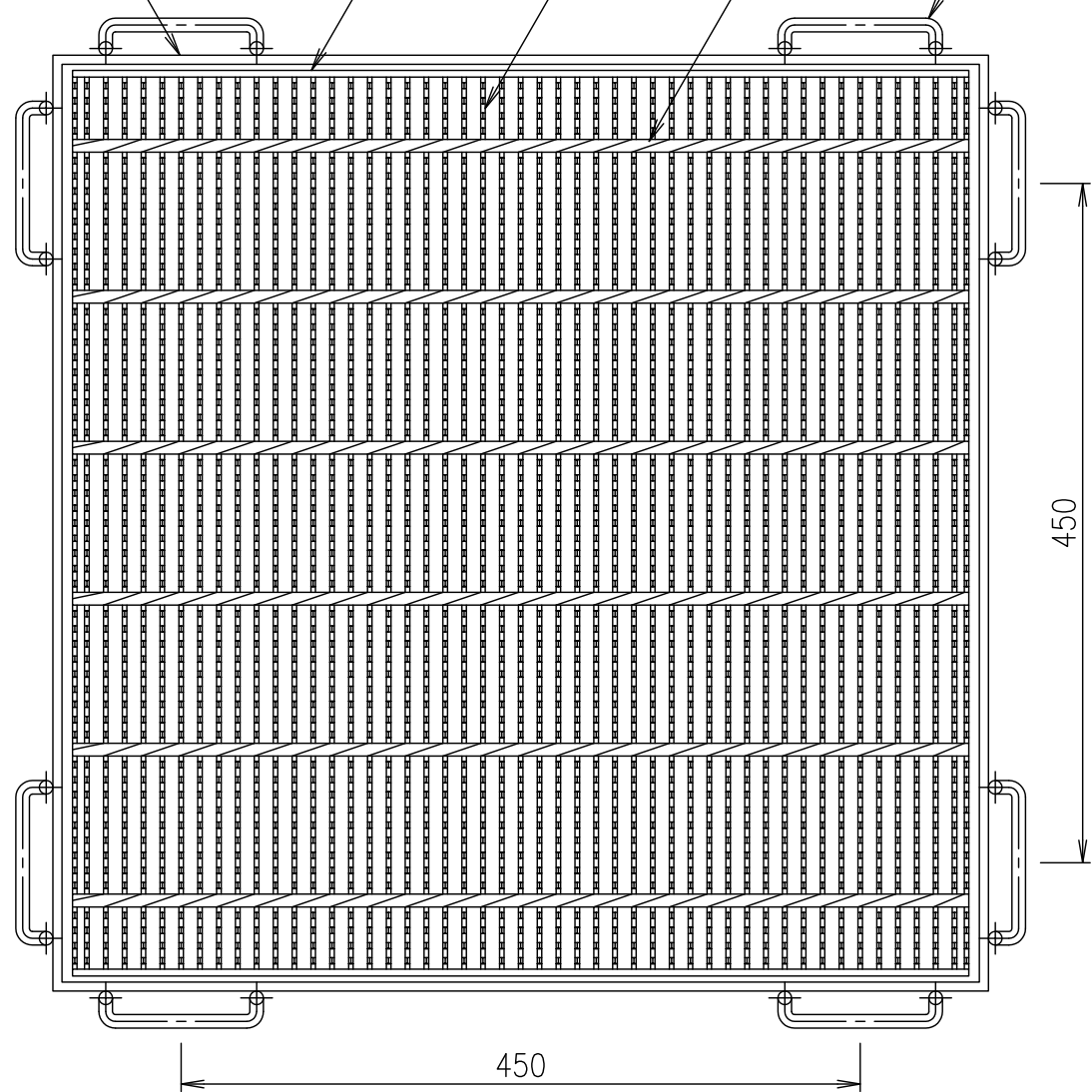


四方枠(GSL-38)  
 L-38×60×6  
 エンドプレート  
 FB25×4.5  
 メインバー  
 FBN32×3  
 クロスバー  
 □6  
 アンカー  
 φ9



項番	名称	材質	個数	kg/個	記事
	受枠	SS400	10.8		樹脂系塗料塗装
	ます蓋	SS400	24.7		溶融亜鉛めっき

記号	内容	日付	編集	担当	製図	照査	承認	1/5 名称	DKC 鋼製グレーチングます蓋
A	修正	H17.4.18	鈴木		鈴木	丹野	若山		
B	寸法表記等追加	H28.2.18	高田						
親番				平成 年 月 日				第一機材株式会社	G-E3-01770B
図歴									