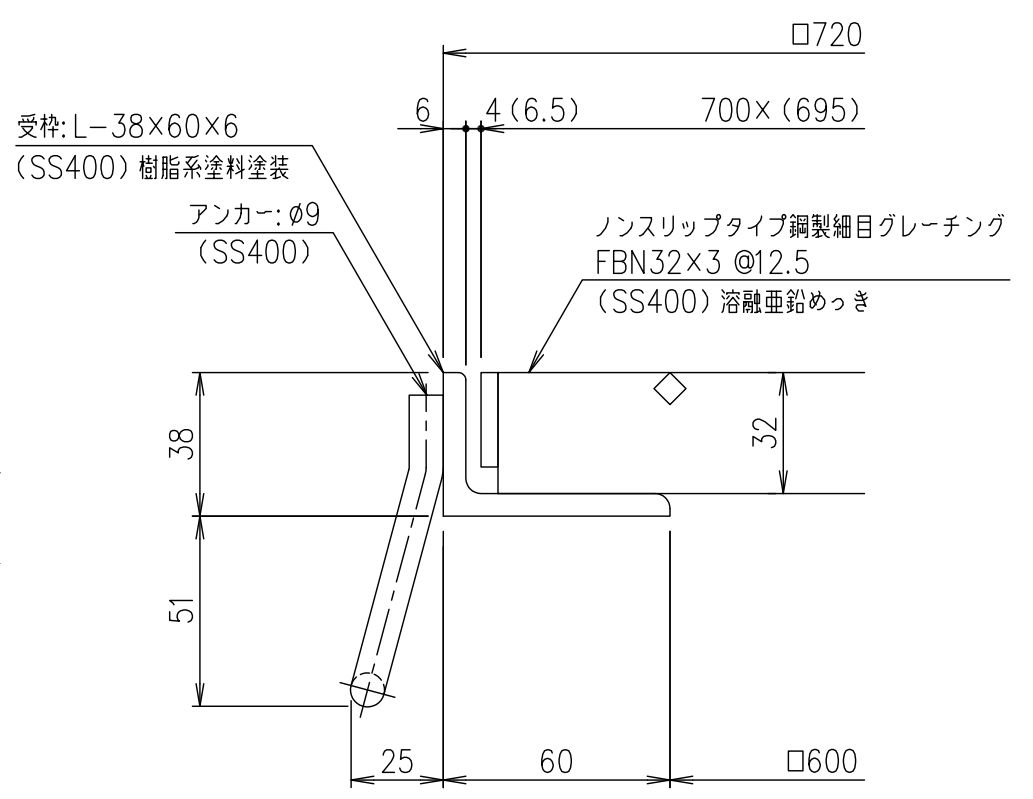
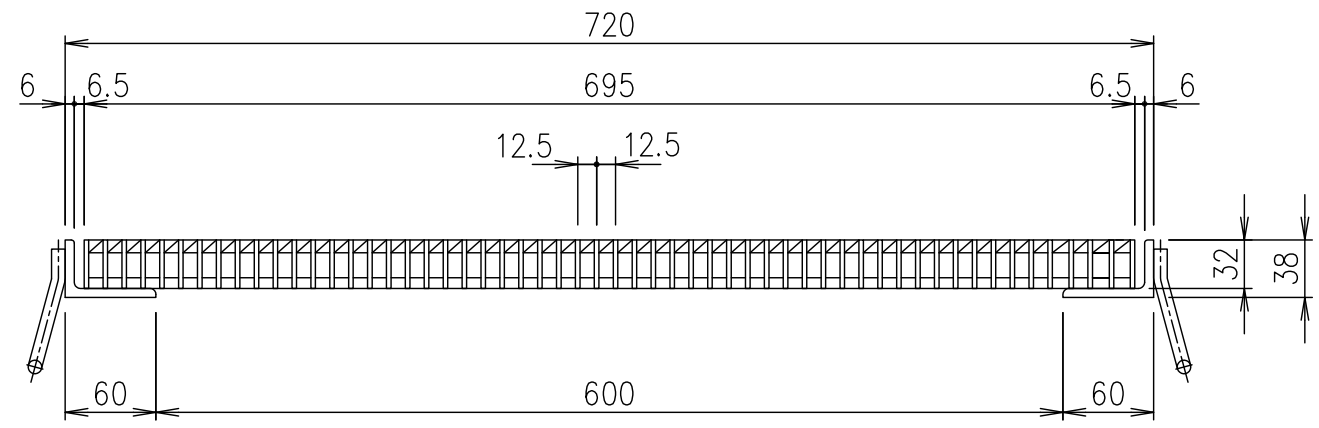


メインバー詳細図 S=1/2



断面詳細図 S=1/2



項番	名称	材質	個数	kg/個	記事
	受枠	SS400	12.6		樹脂系塗料塗装
	ます蓋	SS400	33.7		溶融亜鉛めっき

記号	内容	日付	編集	担当	製図	照査	承認	1/5 名称	DKC 鋼製グレーチングます蓋
A	修正	H17.4.18	鈴木		鈴木	丹野	若山		
B	寸法表記等追加	H28.2.18	高田						
親番				平成 年 月 日				第一機材株式会社	G-E3-01788B
図歴									