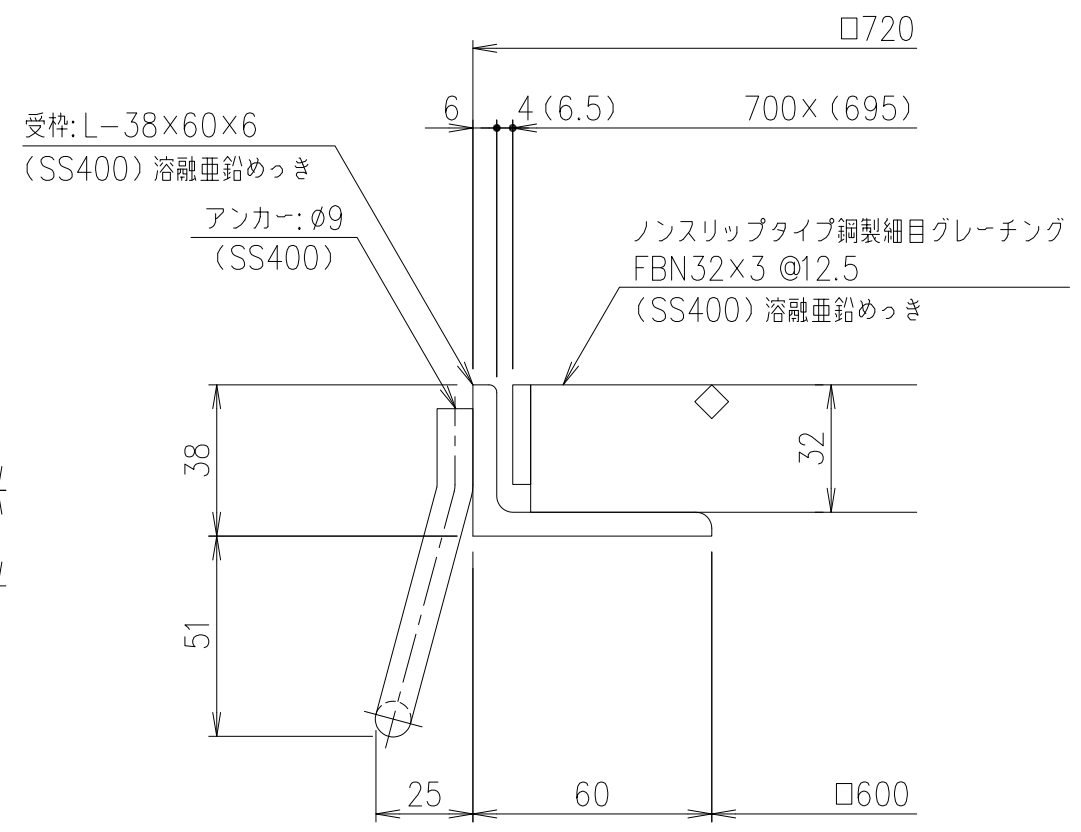


メインバー詳細図 S=1/2



断面詳細図 S=1/2

項番	名称	材質	個数	kg/個	記事
	受枠	SS400	12.6		溶融亜鉛めっき
	ます蓋	SS400	33.7		溶融亜鉛めっき

記号	内容	日付	編集	担当	製図	照査	承認	1/5 尺度 三角法	名称 図番
				赤上	高虫	伊藤			
親番				平成 年 月 日				第一機材株式会社	適用荷重：横断衝撃なしT-2
図歴									