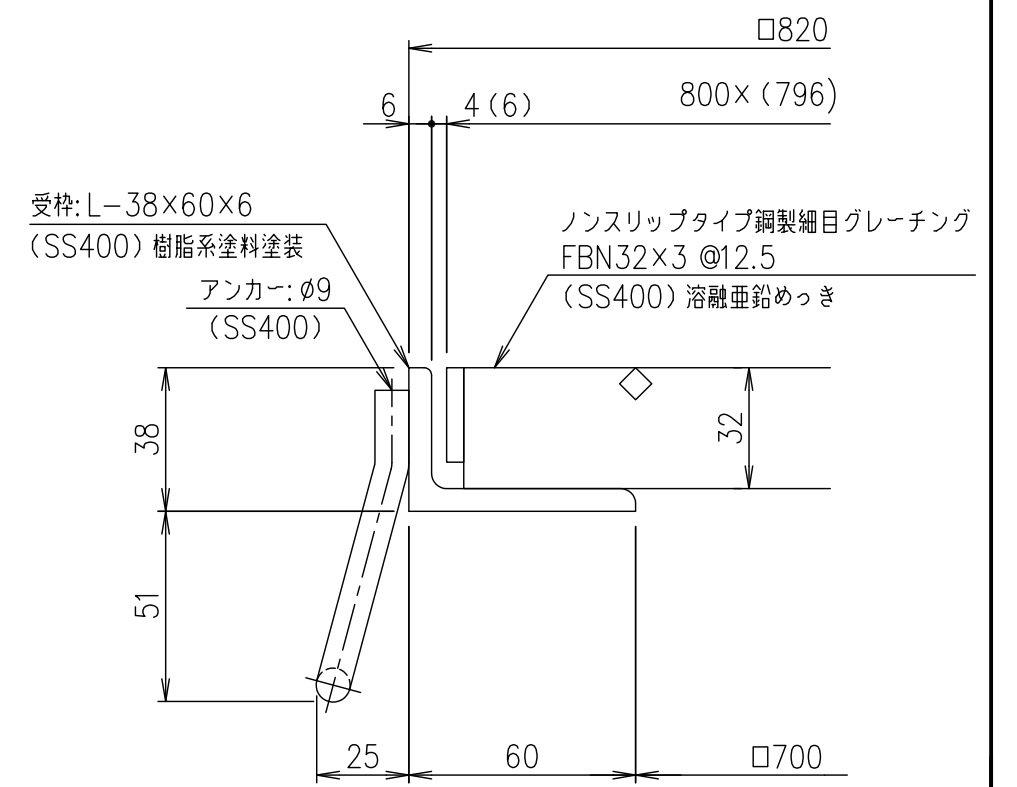
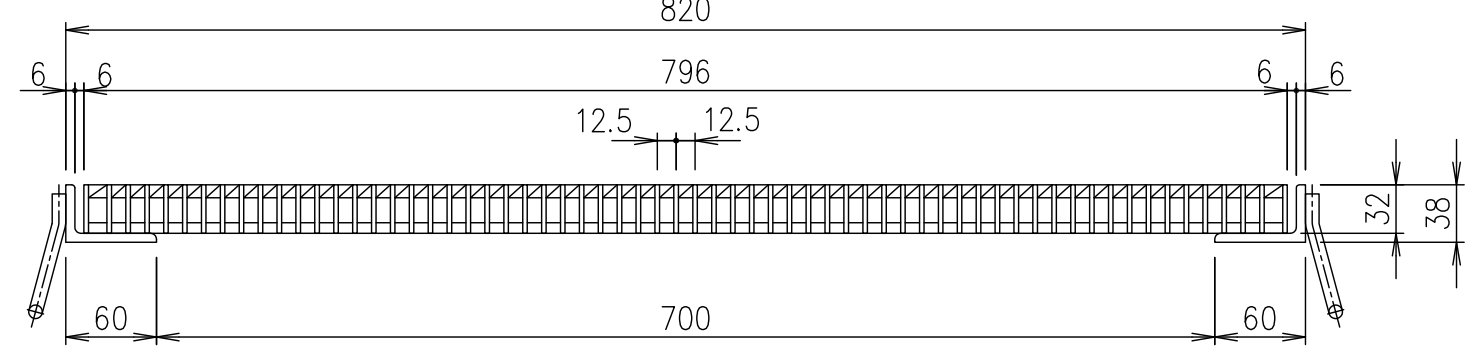


メインバー詳細図 S=1/2



断面詳細図 S=1/2



記号	内容	日付	編集
親番			
図歴			

項番	名称	材質	個数	kg/個	記事																								
	受枠	SS400	14.3		樹脂系塗料塗装																								
	ます蓋	SS400	44.1		溶融亜鉛めっき																								
<table border="1"> <tr> <td>担当</td> <td>製図</td> <td>照査</td> <td>承認</td> <td rowspan="2">1/5</td> <td rowspan="2">名称</td> </tr> <tr> <td></td> <td>高田</td> <td>本木</td> <td>伊藤</td> </tr> <tr> <td colspan="5">平成 年 月 日</td> <td>尺度</td> <td rowspan="2">DKC 鋼製グレーチングます蓋 GMSN3-32-77 適用荷重: 横断衝撃なしT-2</td> </tr> <tr> <td colspan="5">第一機材株式会社</td> <td>三角法 図番</td> <td>G-E3-05432</td> </tr> </table>						担当	製図	照査	承認	1/5	名称		高田	本木	伊藤	平成 年 月 日					尺度	DKC 鋼製グレーチングます蓋 GMSN3-32-77 適用荷重: 横断衝撃なしT-2	第一機材株式会社					三角法 図番	G-E3-05432
担当	製図	照査	承認	1/5	名称																								
	高田	本木	伊藤																										
平成 年 月 日					尺度	DKC 鋼製グレーチングます蓋 GMSN3-32-77 適用荷重: 横断衝撃なしT-2																							
第一機材株式会社					三角法 図番		G-E3-05432																						