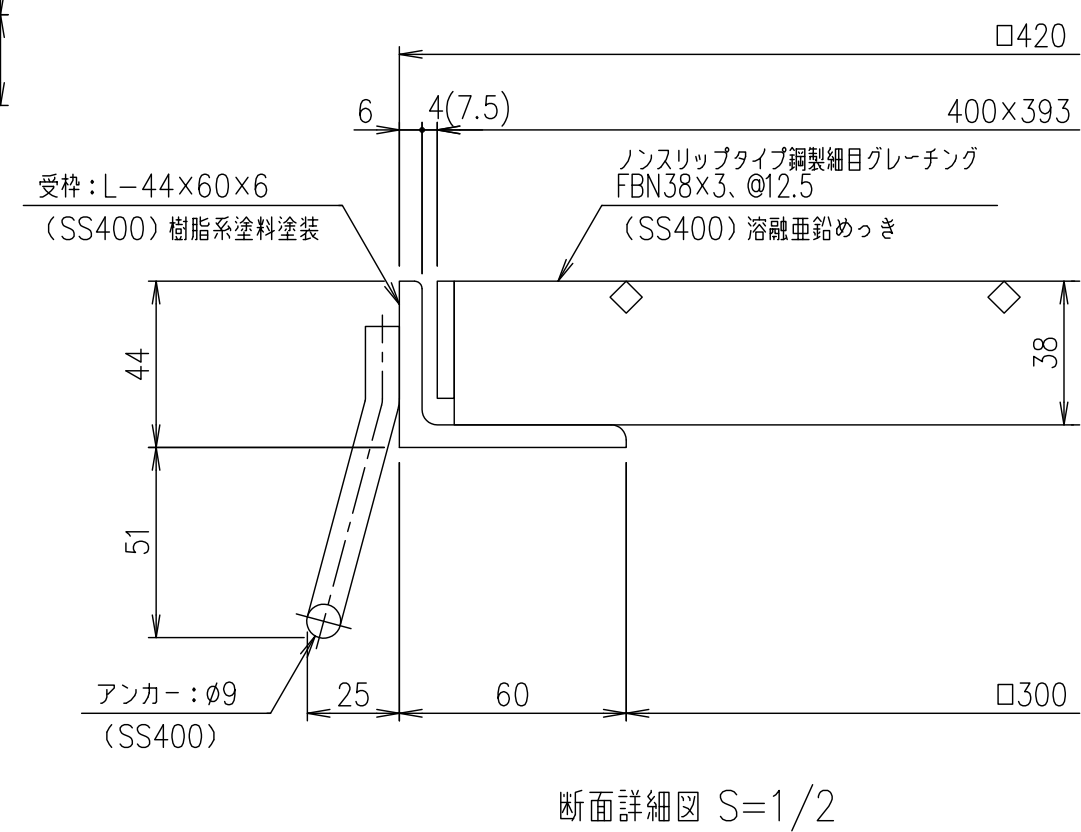
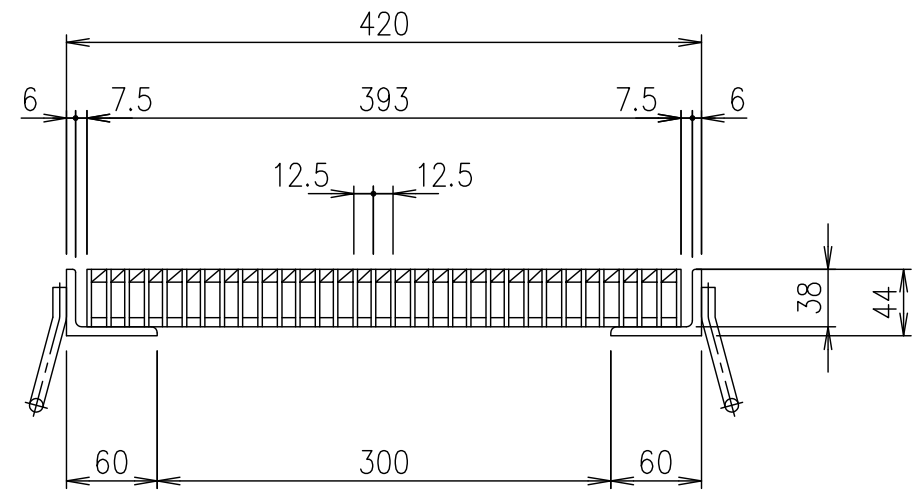
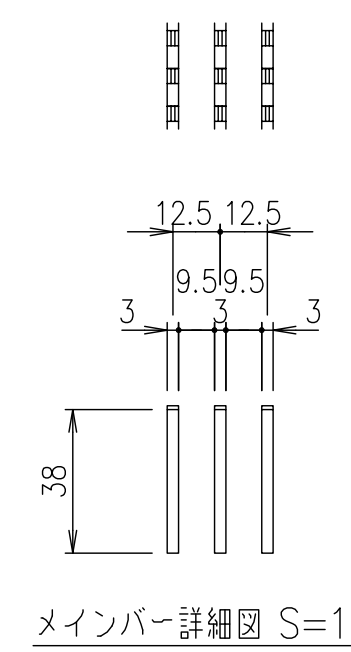
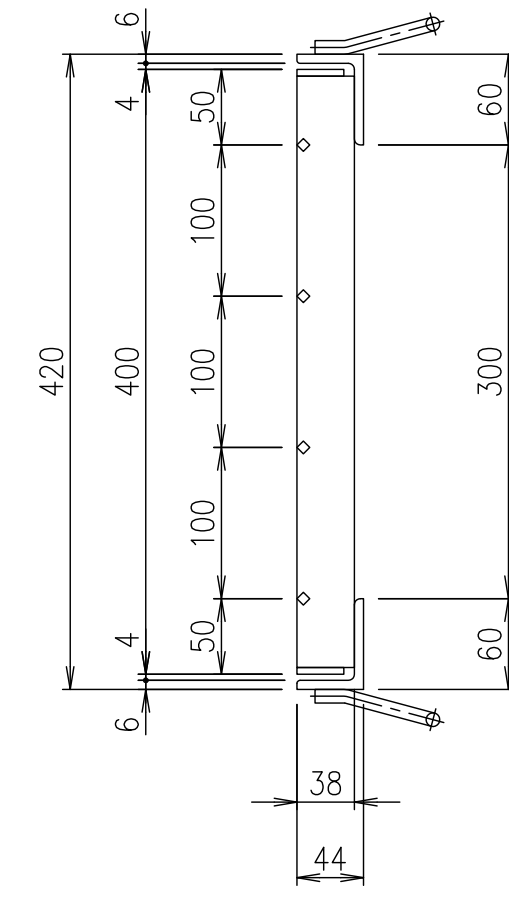
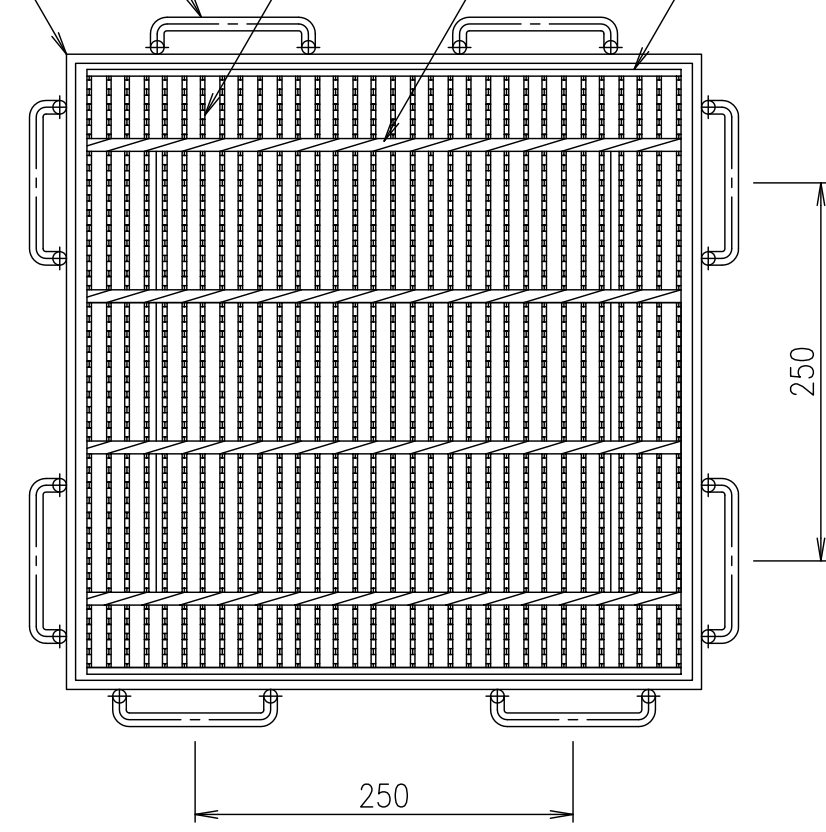


四方枠(GSL-44)
 L-44×60×6
 アンカー
 ø9
 メインバー
 FBN38×3
 クロスバー
 □6
 エンドプレート
 FB32×4.5



記号	内容	日付	編集	担当	製図	照査	承認	1/5	名称	DKC 鋼製グレーチングます蓋		
A	寸法表記等追加	H28.2.18	高田		野口	若山	若山	1/5		GMSN3-38-33 適用荷重：横断衝撃なしT-25	材質	個数
								平成 年 月 日	記事			
親番				第一機材株式会社				三角法	図番	G-E3-03949A		
図歴												