

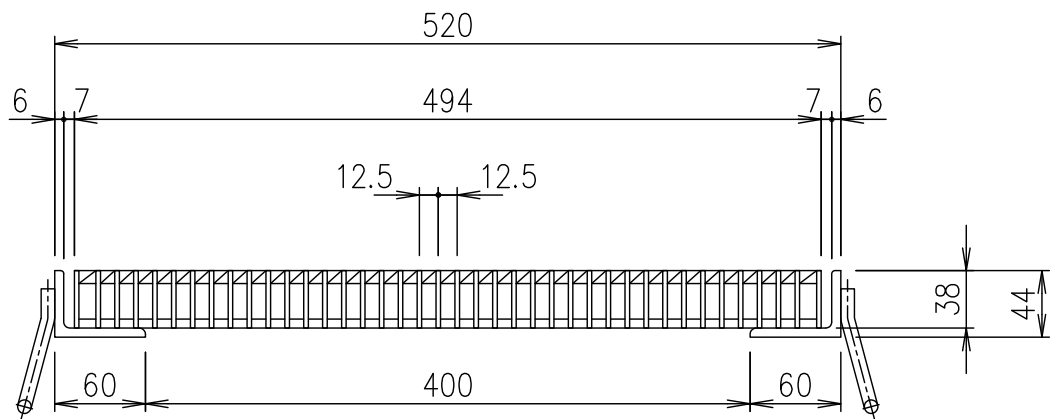
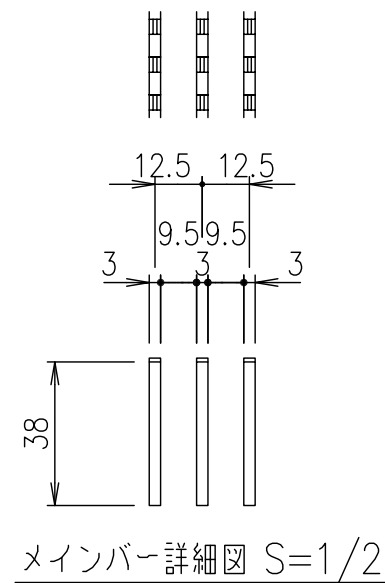
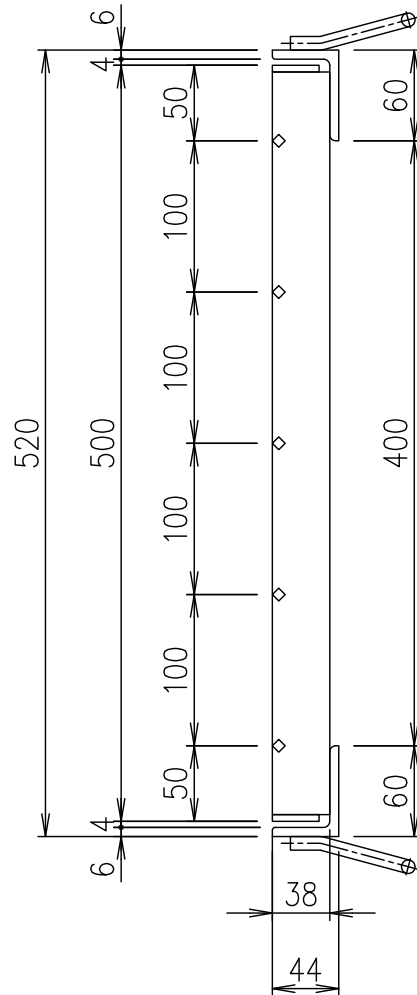
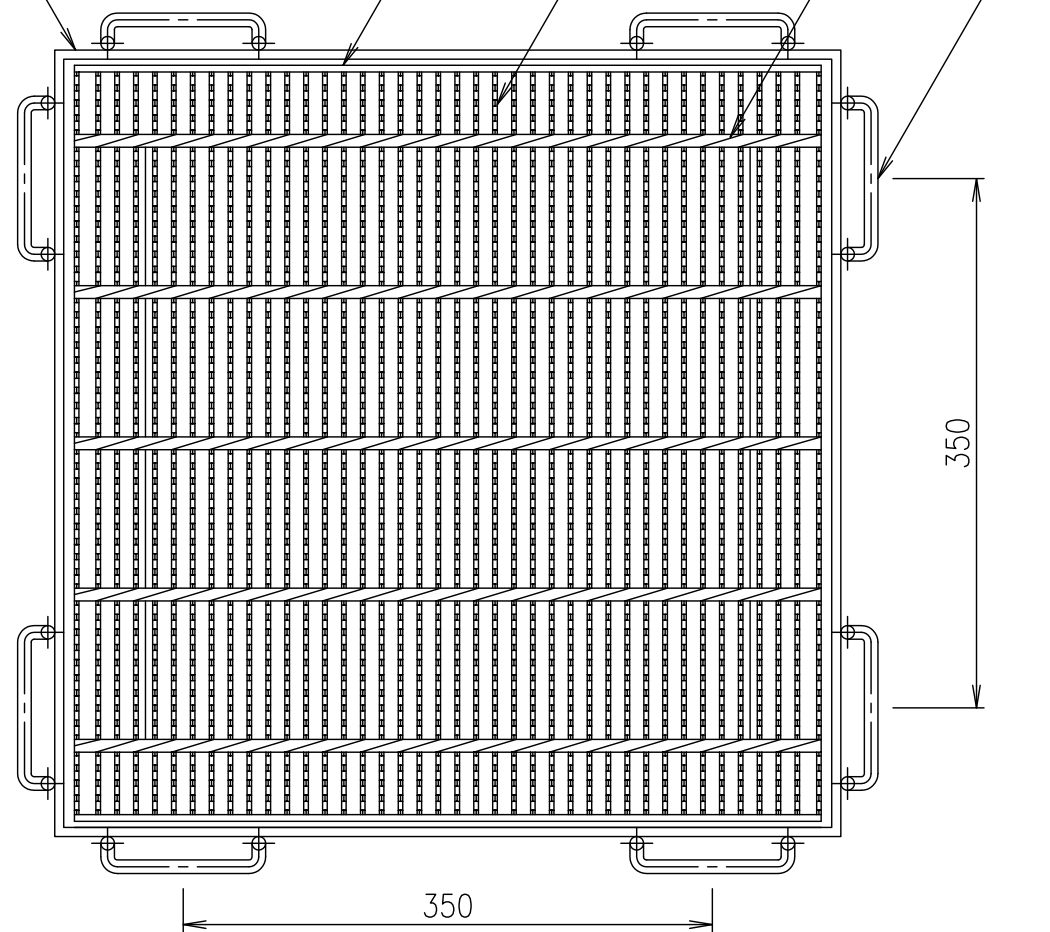
四方枠(GSL-44)
L-44×60×6

エンドプレート
FB32×4.5

メインバー
FBN38×3

クロスバー
□6

アンカー
φ9



受枠:L-44×60×6
(SS400)樹脂系塗料塗装

ノンリップタイプ鋼製細目グレーチング:FBN38×3、@12.5
(SS400) 溶融亜鉛めっき

アンカー:φ9
(SS400)

断面詳細図 S=1/2

受枠	SS400	9.6	樹脂系塗料塗装
ます蓋	SS400	20.1	溶融亜鉛めっき
項番	名称	材質	個数 kg/個 記事

記号	内容	日付	編集	担当	製図	照査	承認	1/5 名称	DKC 鋼製グレーチングます蓋	
				高田	本木	伊藤			GMSN3-38-44 適用荷重:横断衝撃なしT-14	
親番				平成 年 月 日				三角法 図番		G-E3-05425
図歴				第一機材株式会社						