

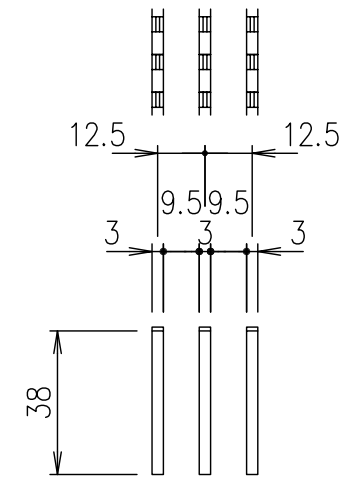
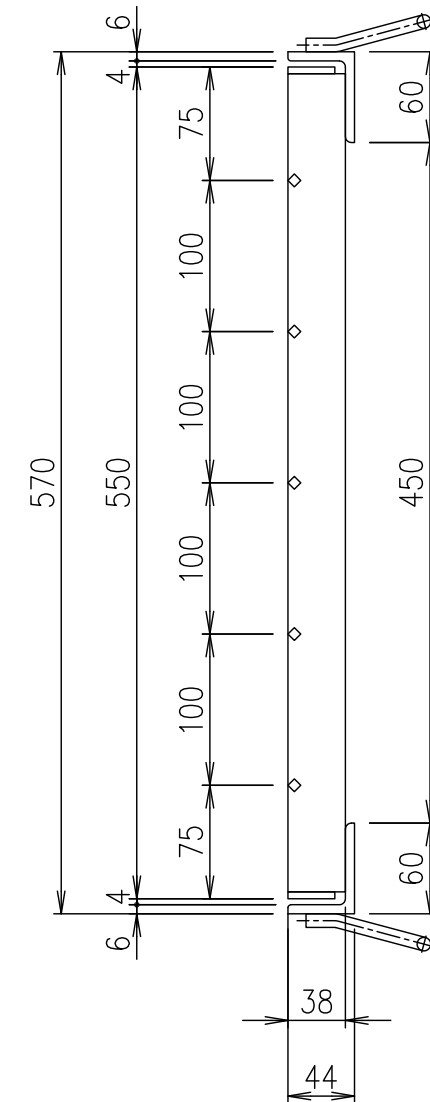
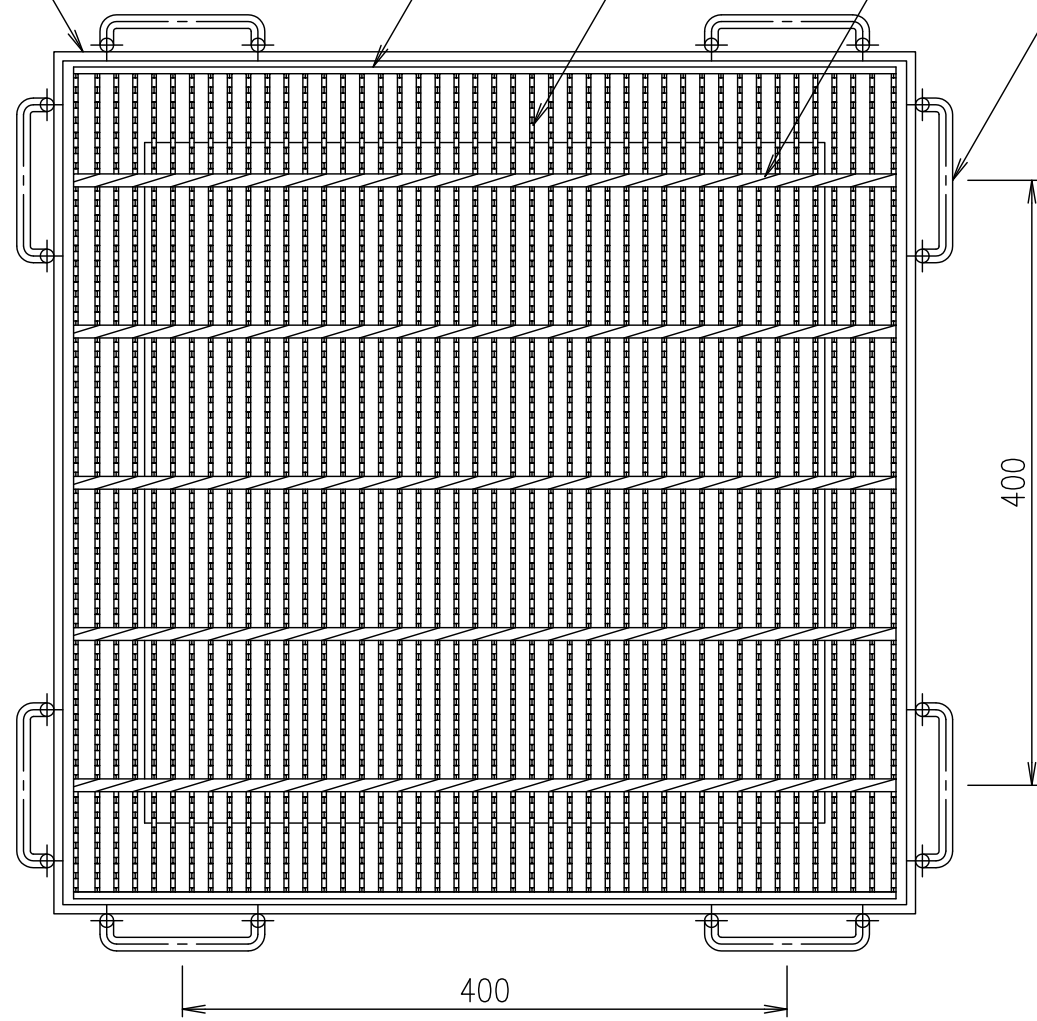
四方枠(GSL-44)
L-44×60×6

エンドプレート
FB32×4.5

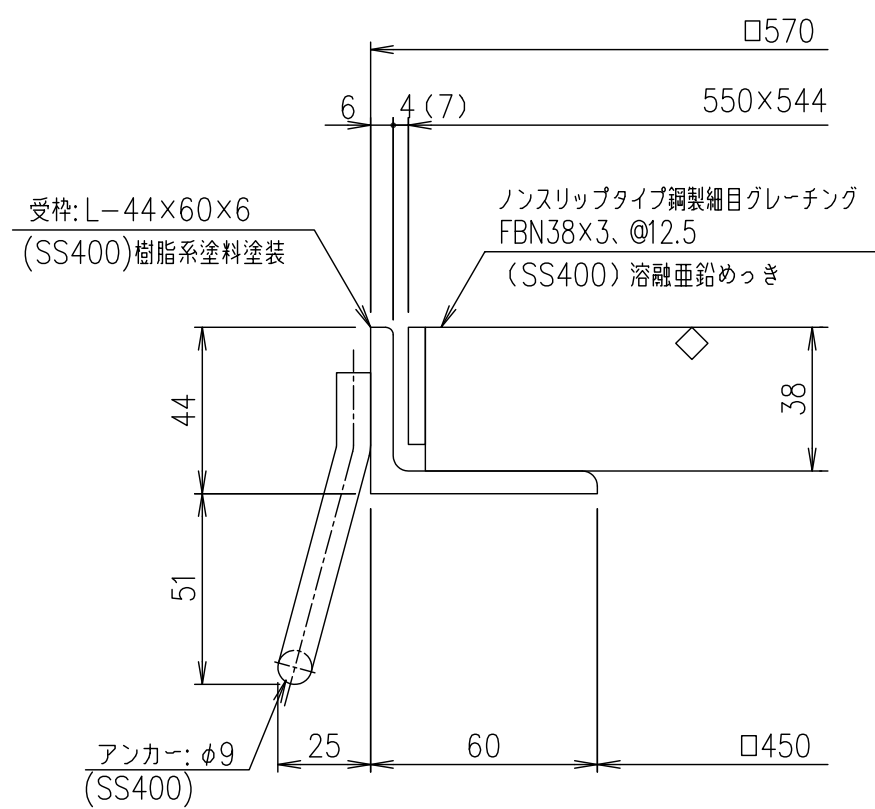
メインバー
FBN38×3

クロスバー
□6

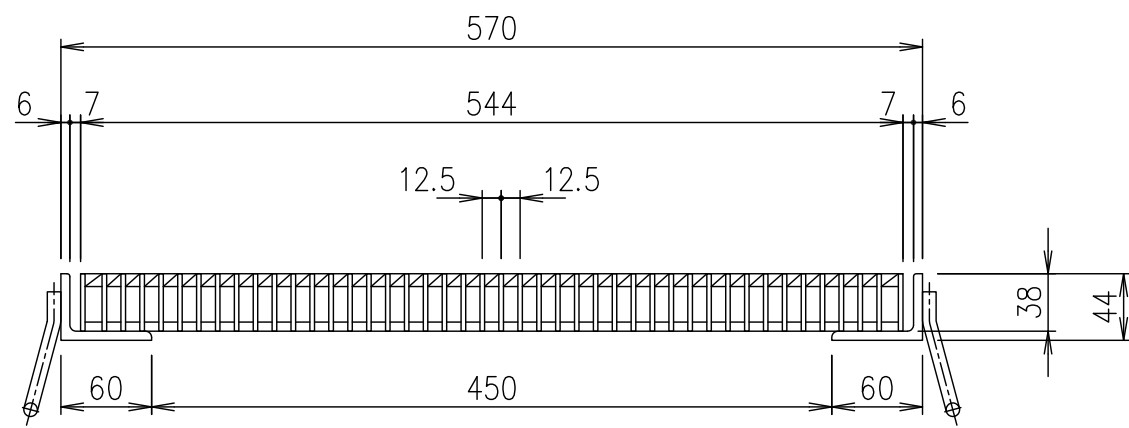
アンカー
φ9



メインバー詳細図 S=1/2



断面詳細図 S=1/2



項番	名称	材質	個数	kg/個	記事
	受枠	SS400	10.5		樹脂系塗料塗装
	ます蓋	SS400	24.3		溶融亜鉛めっき

記号	内容	日付	編集	担当	製図	照査	承認	1/5 名称	DKC 鋼製グレーチングます蓋 GMSN3-38-45 適用荷重：横断衝撃なしT-14
				高田	本木	伊藤			
				平成 年 月 日				1/5 名称	
親番				第一機材株式会社				1/5 名称	
図歴								1/5 名称	G-E3-05427