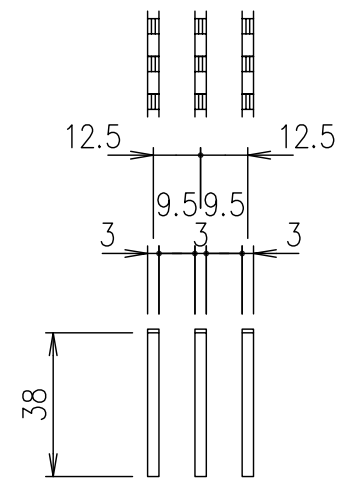
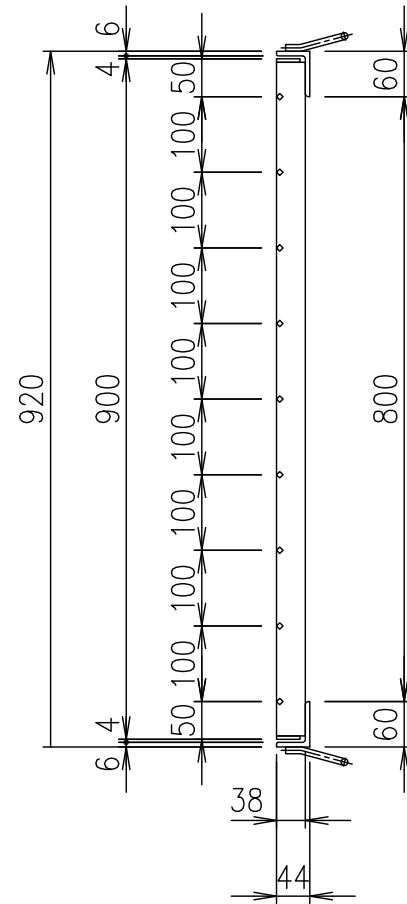
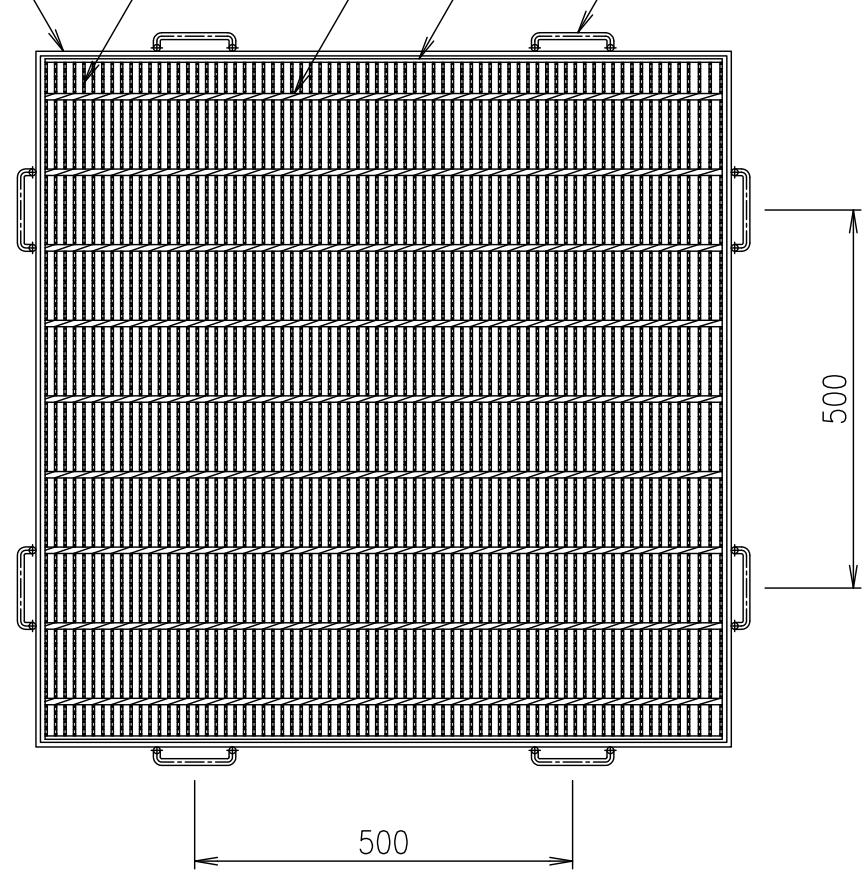
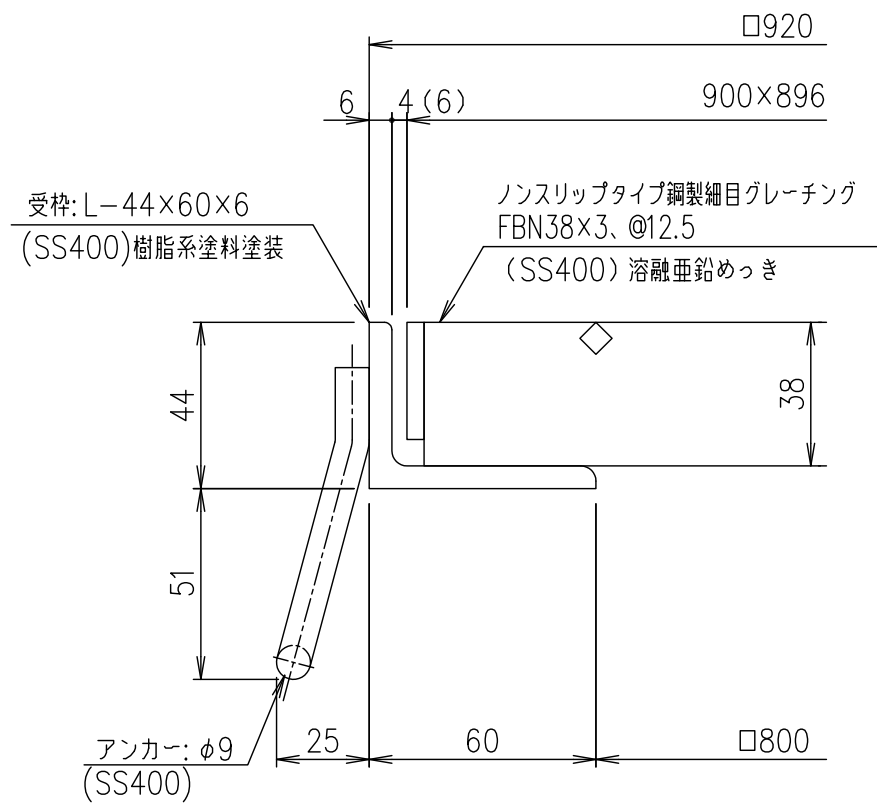
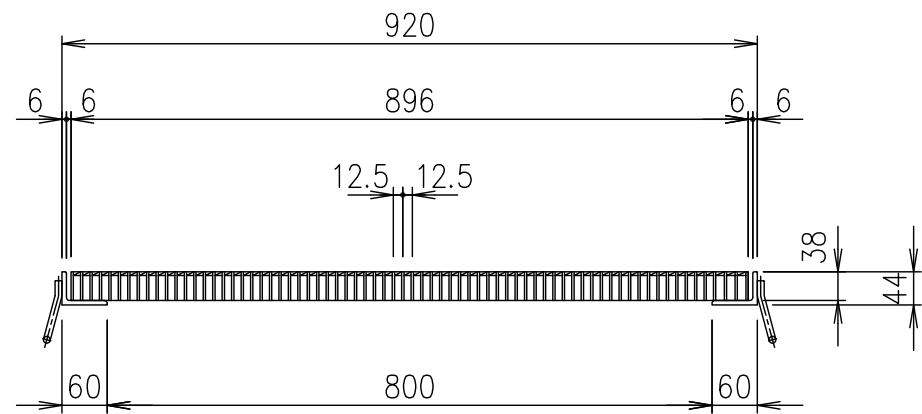


四方枠(GSL-44)
 L-44×60×6
 メインバー
 FBN38×3
 クロスバー
 □6
 エンドプレート
 FB32×4.5
 アンカー
 φ9



メインバー詳細図 S=1/2



断面詳細図 S=1/2

受枠	SS400	17.3	樹脂系塗料塗装
ます蓋	SS400	65.5	溶融亜鉛めっき
項番	名称	材質	個数 kg/個 記事

記号	内容	日付	編集	担当	製図	照査	承認	1/10 名称	DKC 鋼製グレーチングます蓋	
				高田	本木	伊藤			GMSN3-38-88 適用荷重：横断衝撃なしT-2	
親番				平成 年 月 日				三角法 図番		G-E3-05434
図歴				第一機材株式会社						