

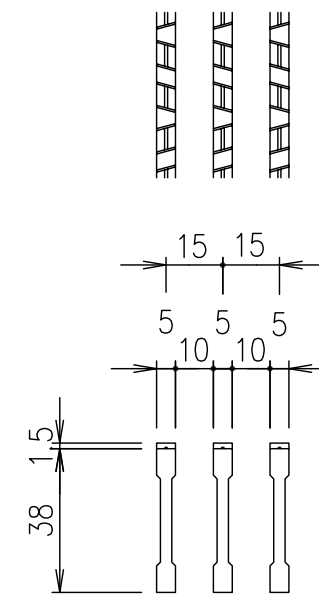
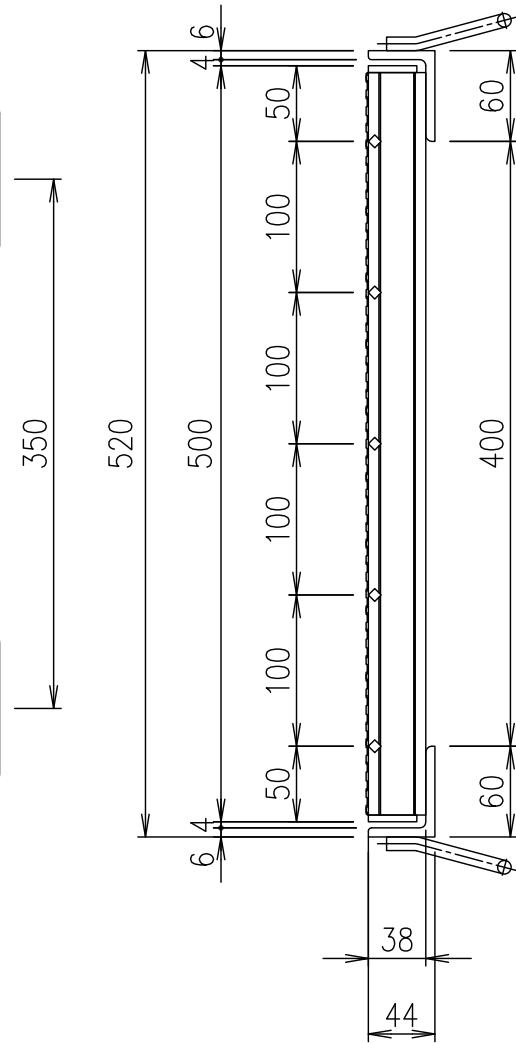
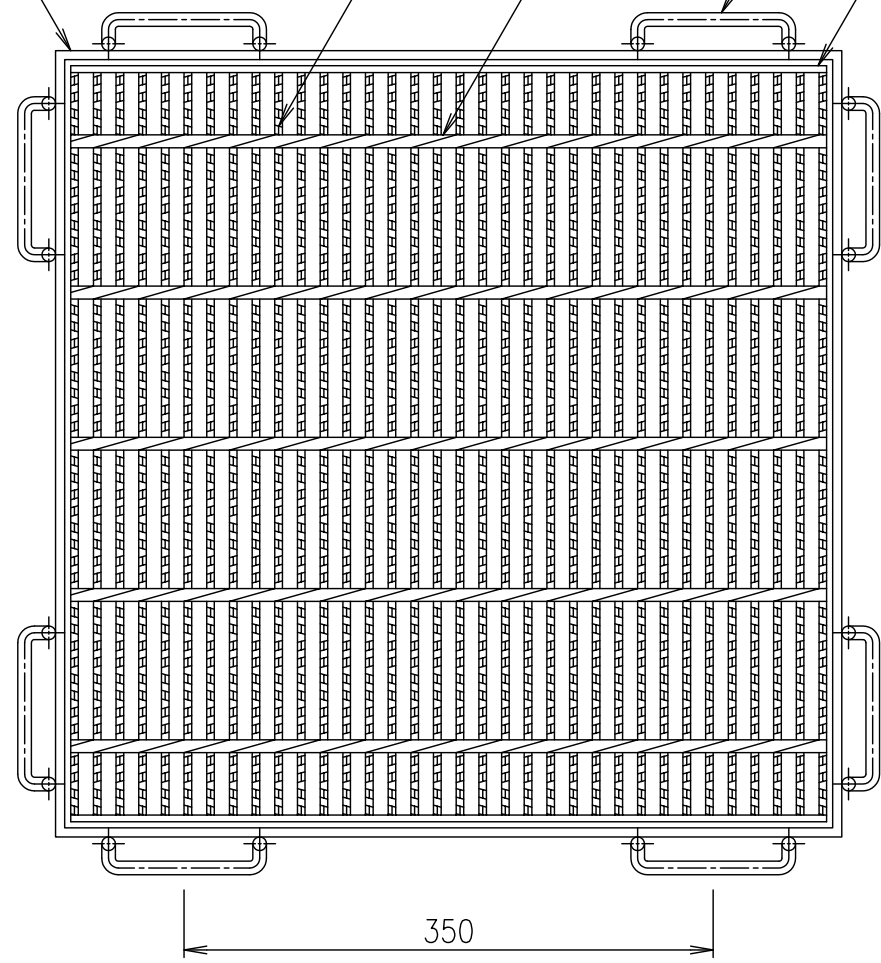
四方枠(GSL-44)
L-44×60×6

メインバー

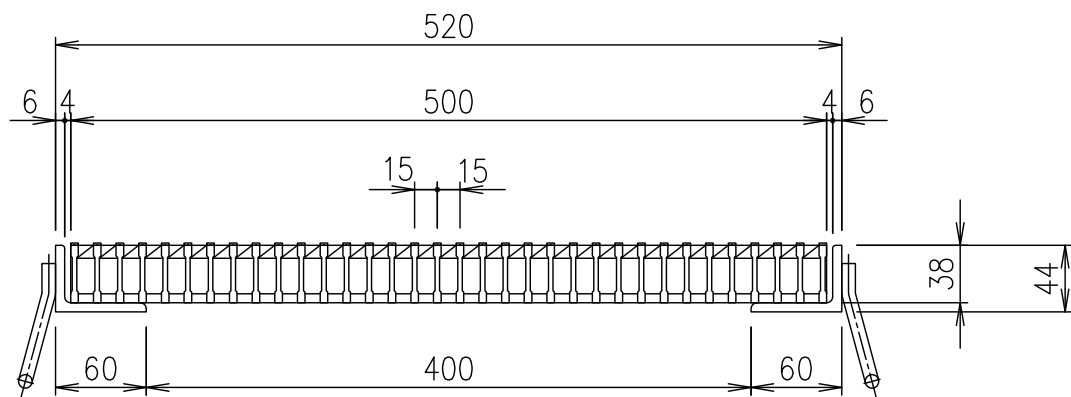
クロスバー

アンカー

エンドプレート

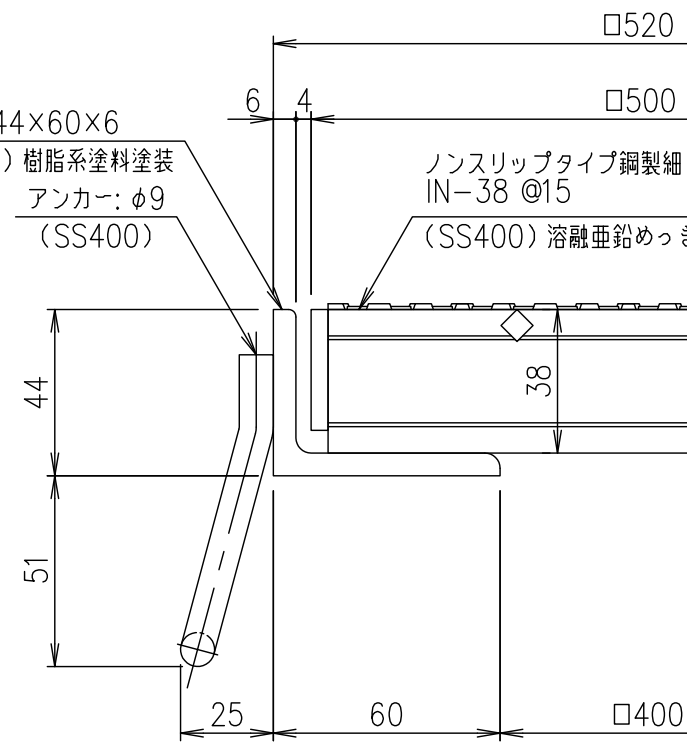


メインバー詳細図 S=1/2



受枠:L-44×60×6
(SS400) 樹脂系塗料塗装
アンカー: φ9
(SS400)

ノンスリップタイプ鋼製細目グレーチング
IN-38 @15
(SS400) 溶融亜鉛めっき



断面詳細図 S=1/2

項番	名称	材質	個数	kg/個	記事
	受枠	SS400	9.6		樹脂系塗料塗装
	ます蓋	SS400	25.0		溶融亜鉛めっき

記号	内容	日付	編集
A	修正	H17.4.18	鈴木
B	寸法表記等追加	H28.2.18	高田

担当	製図	照査	承認
	鈴木	丹野	若山
平成 年 月 日			
第一機材株式会社			

名称	尺度	図番
DKC 鋼製グレーチングます蓋	1/5	
GMSN5-38-44		
適用荷重: 横断衝撃なしT-20		
G-E3-01771B		