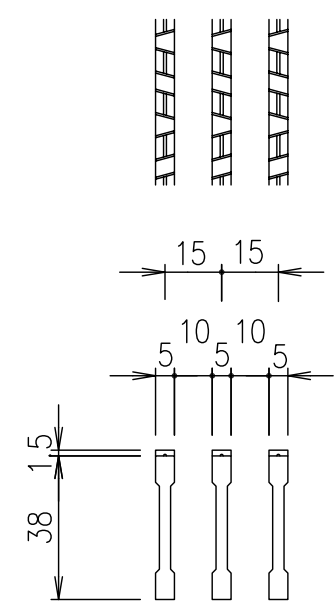
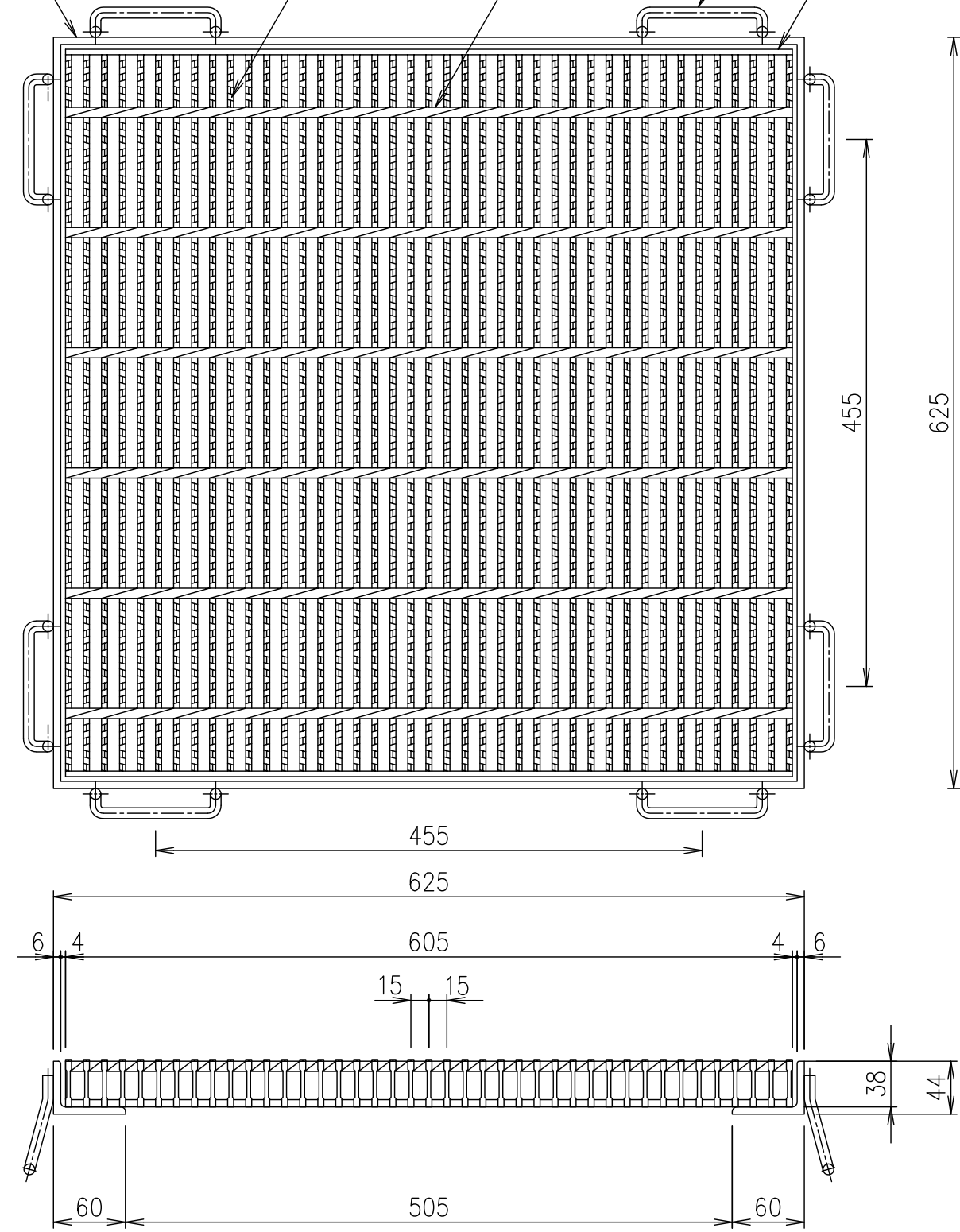
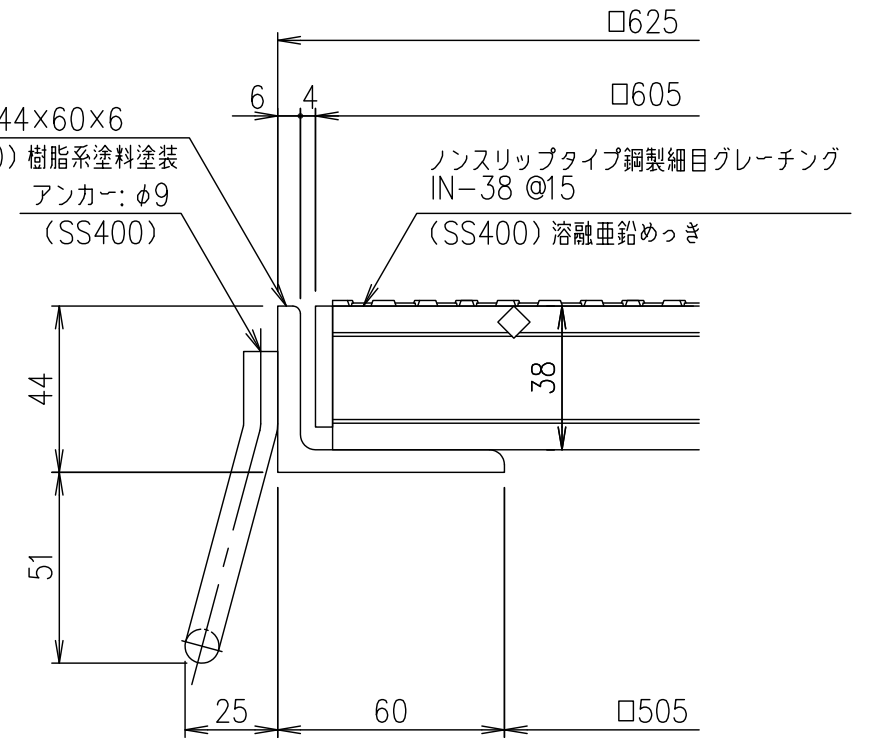


四方枠(GSL-44)
 L-44×60×6
 メインバー
 IN-38
 クロスバー
 □6
 アンカー
 φ9
 エンドプレート
 FB32×4.5



メインバー詳細図 S=1/2

受枠:L-44×60×6
 (SS400) 樹脂系塗料塗装
 アンカー: φ9
 (SS400)



断面詳細図 S=1/2

項番	名称	材質	個数	kg/個	記事
	受枠	SS400	11.5		樹脂系塗料塗装
	ます蓋	SS400	32.0		溶融亜鉛めっき

記号	内容	日付	編集	担当	製図	照査	承認	1/5 名称	DKC 鋼製グレーチングます蓋 GMSN5-38-55 適用荷重: 横断衝撃なしT-14
					高田	本木	伊藤		
				平成 年 月 日				三角法 図番	G-E3-05429
親番				第一機材株式会社					
図歴									