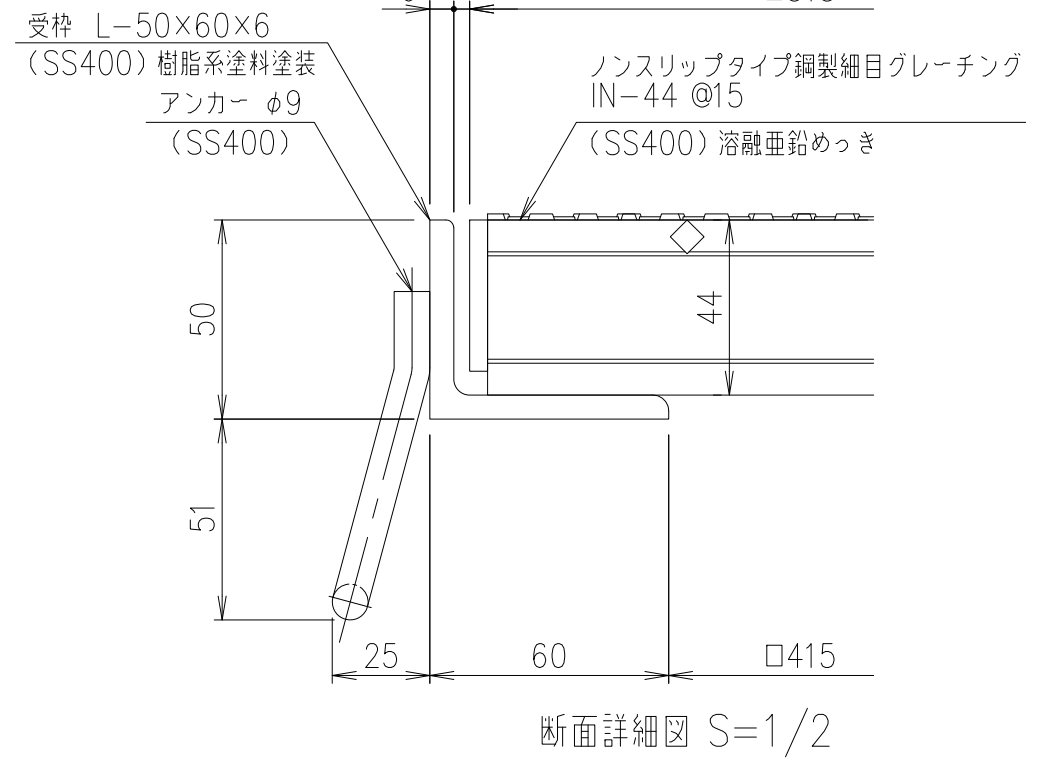
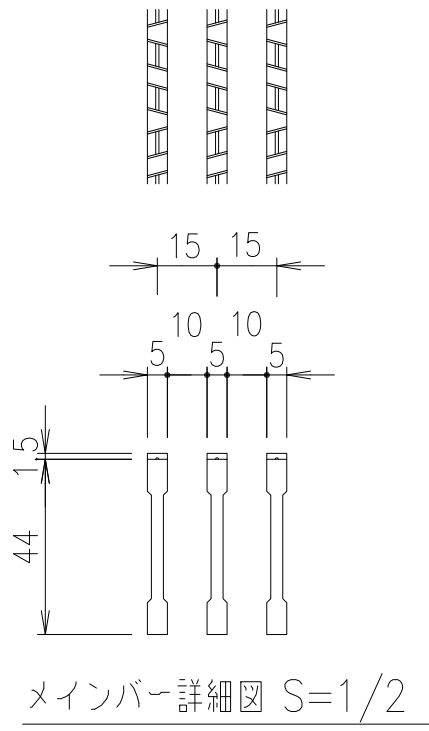
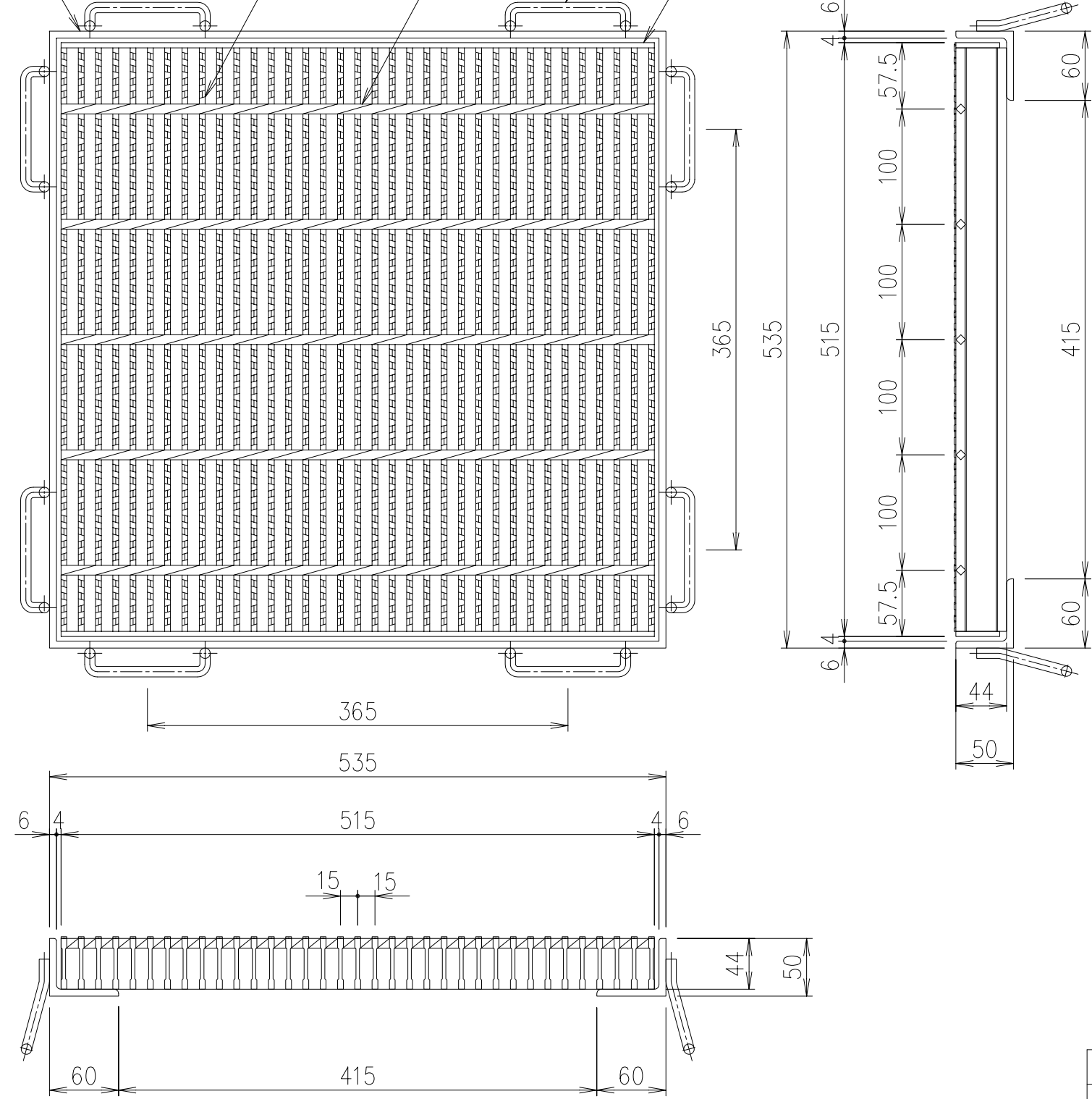


四方枠(GSL-50)
 L-50×60×6
 メインバー
 IN-44
 クロスバー
 □6
 アンカー
 φ9
 エンドプレート
 FB38×4.5



項番	名称	材質	個数	kg/個	記事
	受枠	SS400		10.7	樹脂系塗料塗装
	ます蓋	SS400		26.5	溶融亜鉛めっき

記号	内容	日付	編集	担当	製図	照査	承認	1/5 尺度 三角法	名称 DKC 鋼製グレーチングます蓋 GMSN5-44-44 適用荷重：横断衝撃なしT-25
A	受枠質量訂正	H28.2.9	吉野		高田	本木	伊藤		
親番 図歴				平成 年 月 日				第一機材株式会社	図番 G-E3-05426A