

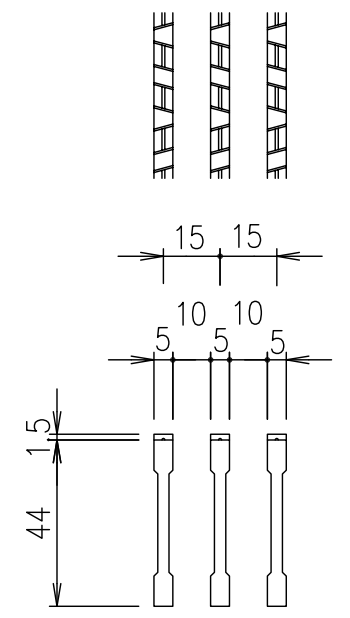
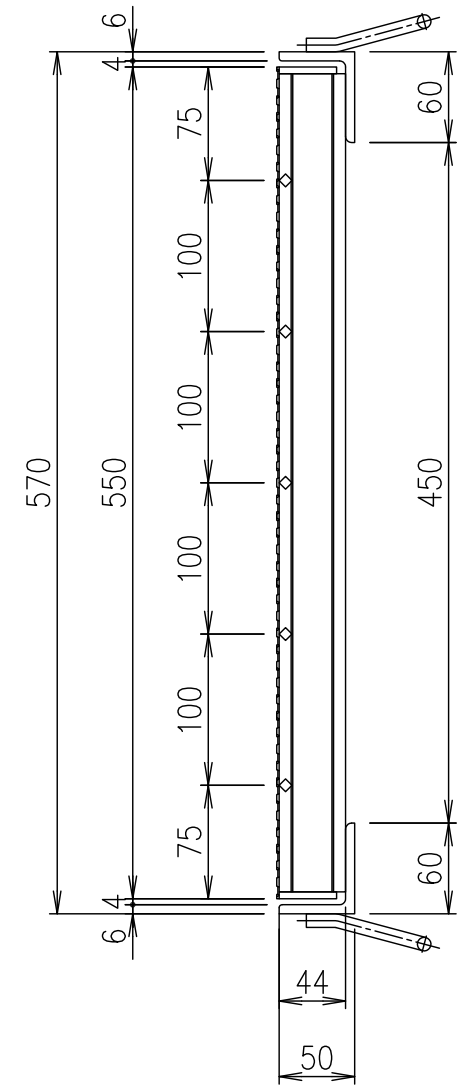
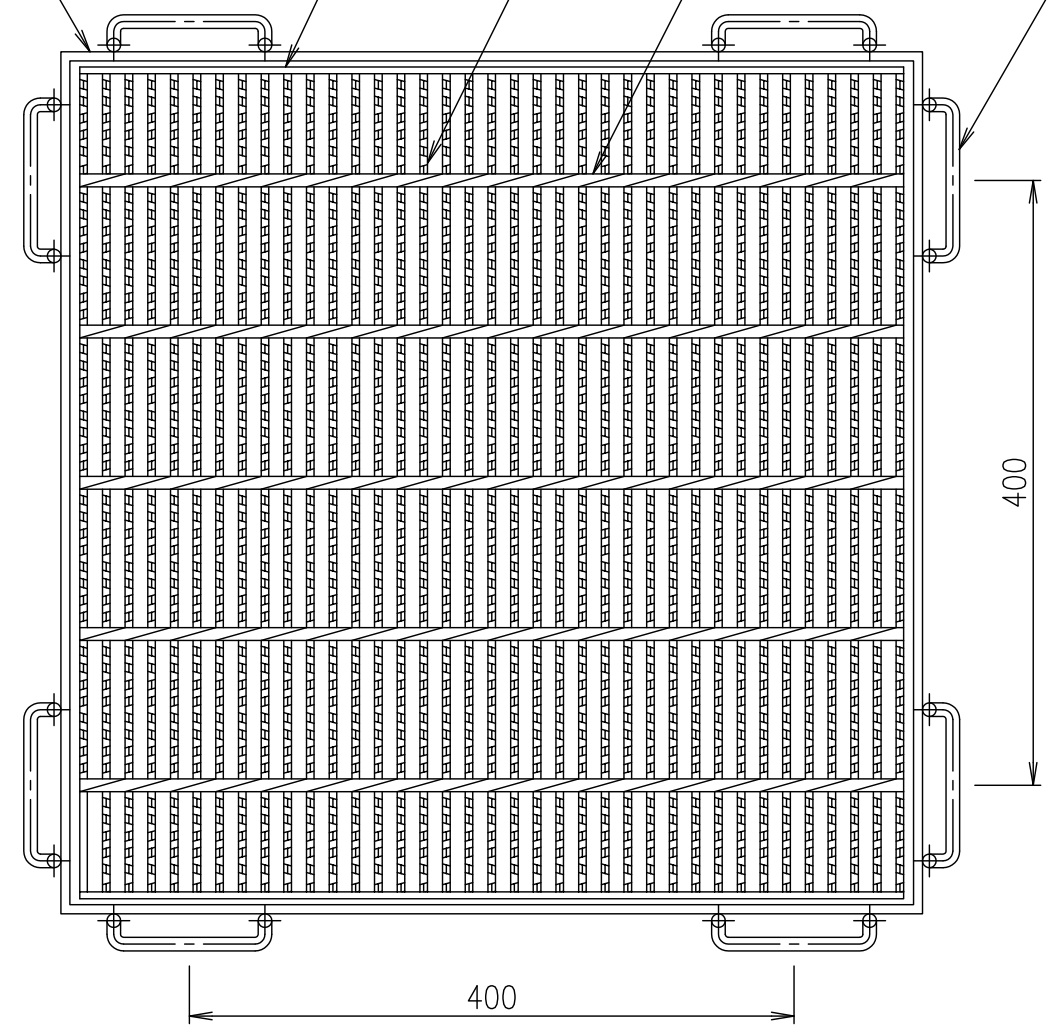
四方棒(GSL-50)
L-50×60×6

エンドプレート
FB38×4.5

メインバー
IN-44

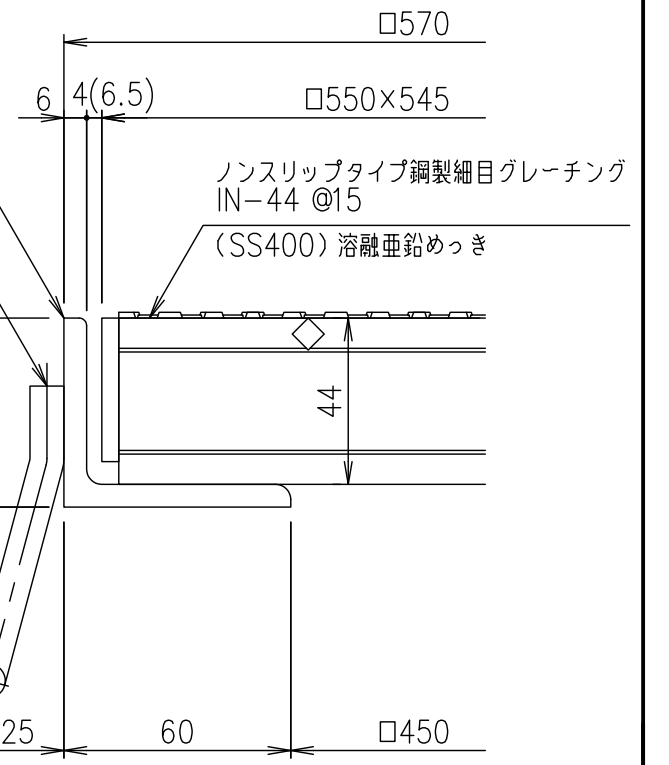
クロスバー
□6

アンカー
φ9

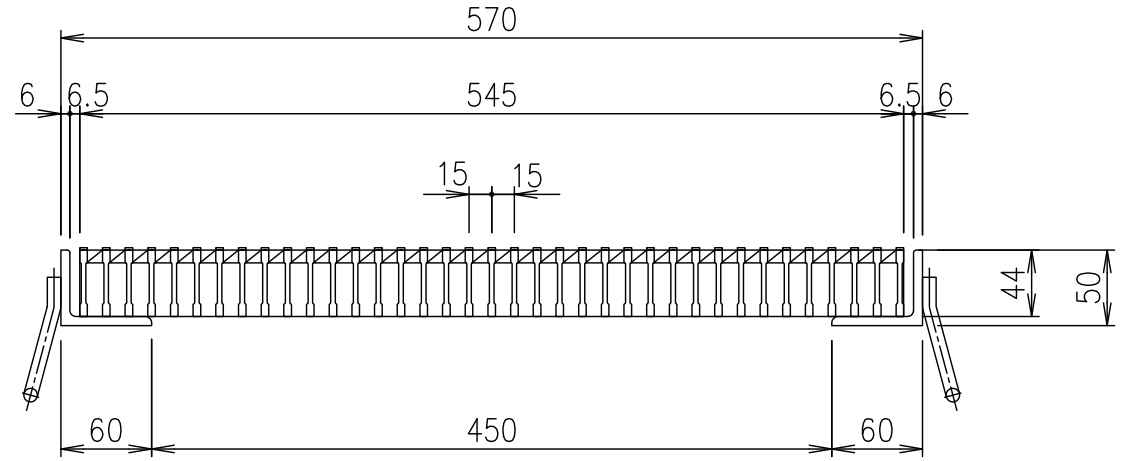


メインバー詳細図 S=1/2

受棒:L-50×60×6
(SS400) 樹脂系塗料塗装
アンカー φ9
(SS400)



断面詳細図 S=1/2



項番	名称	材質	個数	kg/個	記事
	受棒	SS400	11.1		樹脂系塗料塗装
	ます蓋	SS400	29.9		溶融亜鉛めっき

記号	内容	日付	編集	担当	製図	照査	承認	1/5	名称
					高田	本木	伊藤	1/5	
								尺度	
								平成 年 月 日	図番
親番									
図歴									

第一機材株式会社

三角法