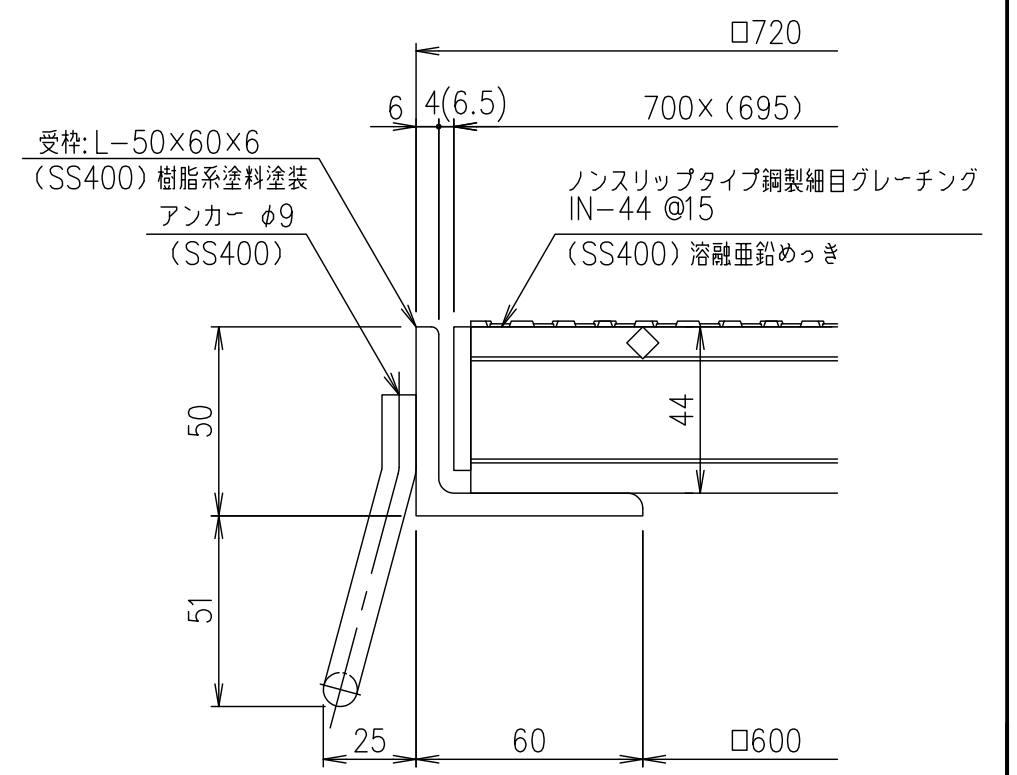
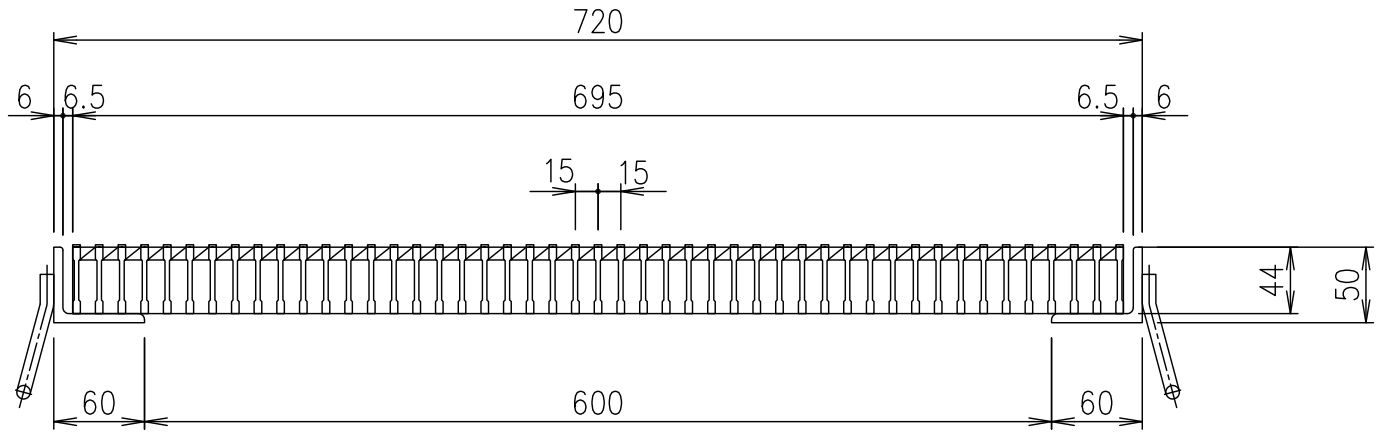


メインバー詳細図 S=1/2



断面詳細図 S=1/2



項番	名称	材質	個数	kg/個	記事
	受枠	SS400	14.0		樹脂系塗料塗装
	ます蓋	SS400	48.6		溶融亜鉛めっき

記号	内容	日付	編集	担当	製図	照査	承認	1/5 名称	DKC 鋼製グレーチングます蓋 GMSN5-44-66 適用荷重: 横断衝撃なし T-14
				高田	本木	伊藤			
親番				平成 年 月 日				三角法 図番	G-E3-05431
図歴				第一機材株式会社					